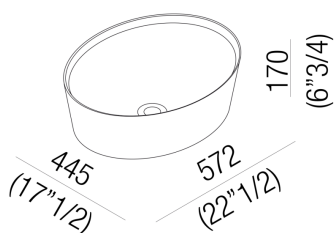




Lavabi 661
ACER0661_

Benedini Associati, 2011

Lavabo d'appoggio



Finiture



Ceramilux® bianco lucido



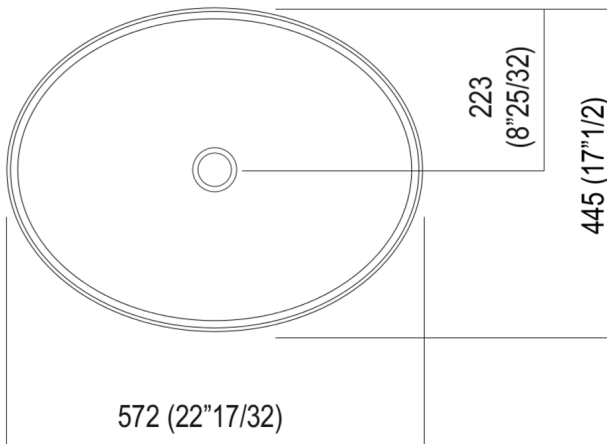
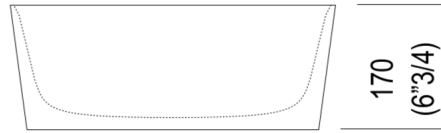
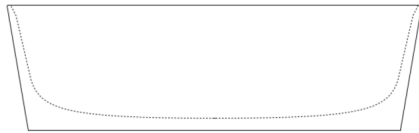
Ceramilux® bianco opaco

Lavabo d'appoggio ovale in Ceramilux® bianco con finitura lucida o opaca, senza foro per rubinetto, a scarico libero. Utilizza piletta .MET0563.
Materiali usati: Ceramilux®.

Larghezza:	57.2 cm	22" 1/2 inches
Altezza:	17.0 cm	6" 3/4 inches
Profondità:	44.5 cm	17" 1/2 inches
Capacità:	7.0 l	2 gal
Peso:	10.0 kg	22 lbs
Dimensioni imballo:	45 x 70 x 24 cm	17"6/8 x 27"4/8 x 9"4/8 inches
Peso con imballo:	12.0 kg	26 lbs

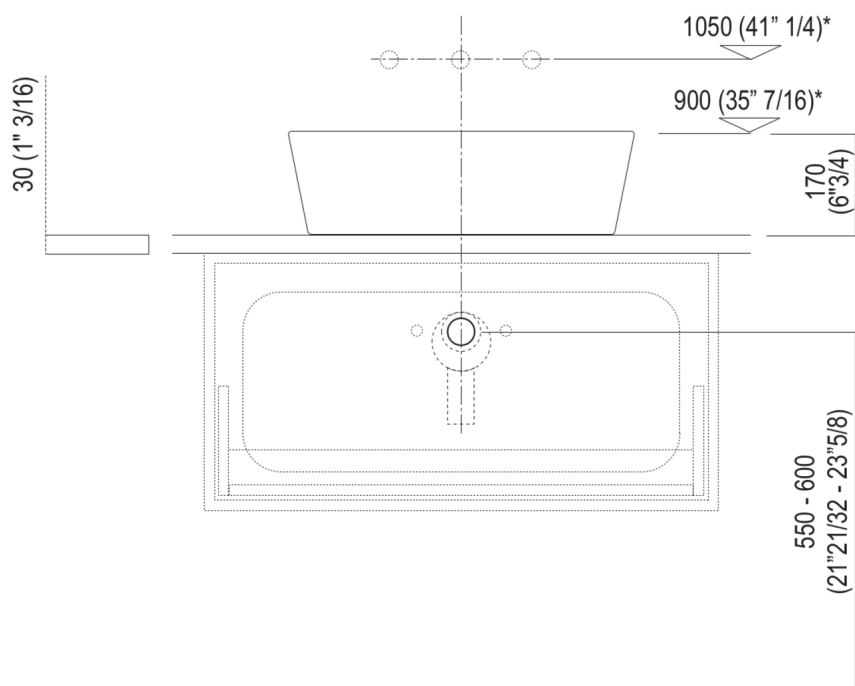


Dimensioni principali





Quote di montaggio: piani spessore cm 3, in appoggio sui contenitori

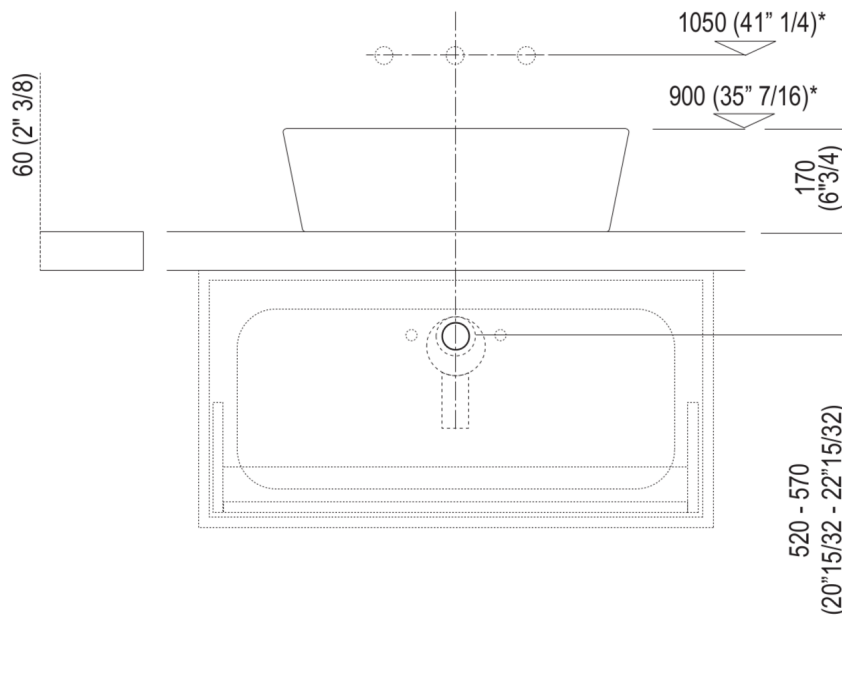


Scarico per sifone a bottiglia e ad incasso
Drain for bottle trap and concealed waste trap

*h.consigliata / advised h.



Quote di montaggio: piani spessore cm 6, in appoggio sui contenitori

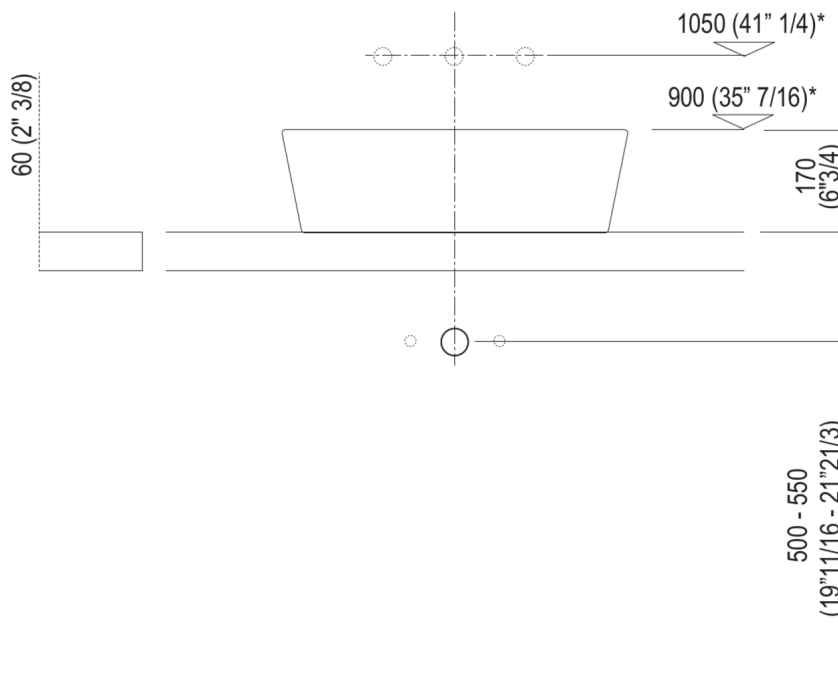


Scarico per sifone a bottiglia e ad incasso
 Drain for bottle trap and concealed waste trap

*h.consigliata / advised h.



Quote di montaggio: piani spessore cm 6, autoportanti/freestanding

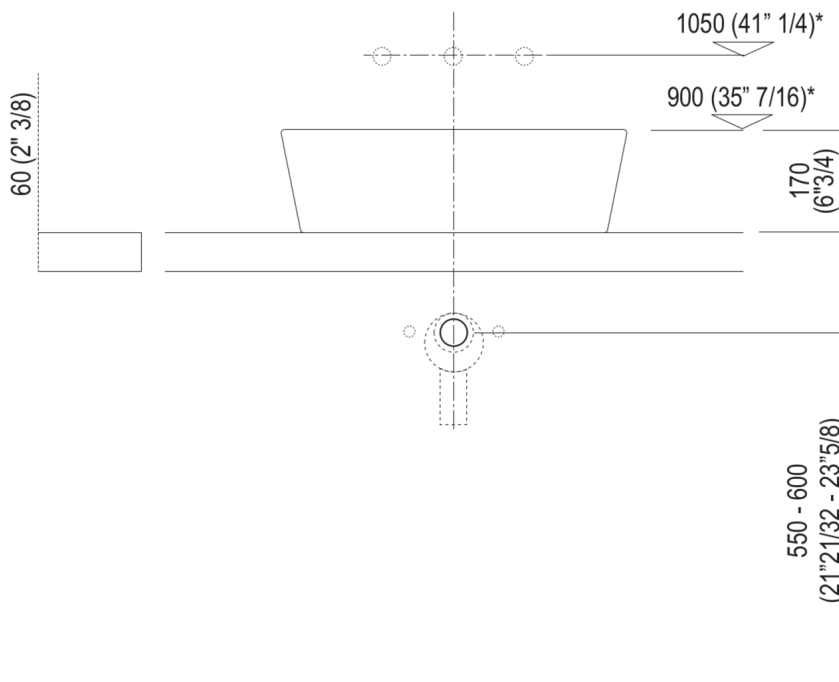


Scarico per sifone a bottiglia
Drain for bottle trap

*h.consigliata / advised h.



Quote di montaggio: piani spessore cm 6, autoportanti/freestanding

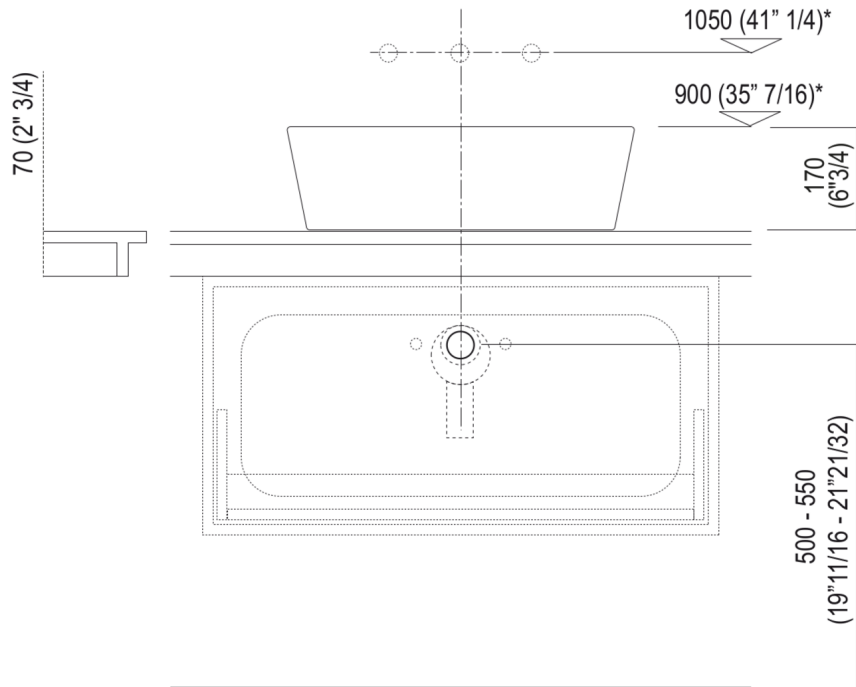


Scarico per sifone ad incasso
 Drain for concealed waste trap

*h.consigliata / advised h.



Quote di montaggio: piani Evoluzione



Scarico per sifone a bottiglia e ad incasso
 Drain for bottle trap and concealed waste trap

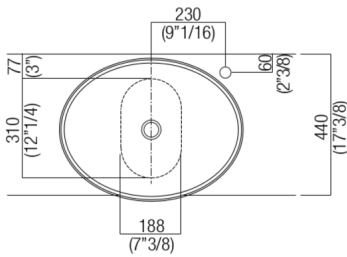
*h.consigliata / advised h.



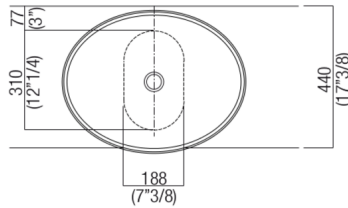
Forature per lavabi da appoggio e rubinetti su piani

PIANO cm 44 / COUNTERTOP cm 44

Posizione standard per rubinetto su piano
Standard position for top mounted tap



Posizione standard per rubinetto a parete
Standard position for wall mounted tap

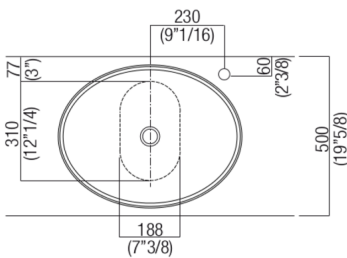


Posizione speciale per rubinetto Sen a parete e Square con bocca curva
Special position for wall mounted tap Sen and Square white curved spout

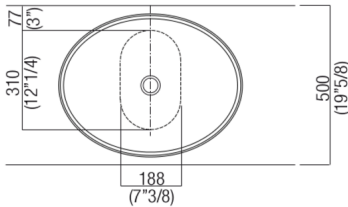
NON NECESSARIA
NOT NECESSARY

PIANO cm 50 / COUNTERTOP cm 50

Posizione standard per rubinetto su piano
Standard position for top mounted tap



Posizione standard per rubinetto a parete
Standard position for wall mounted tap



Posizione speciale per rubinetto Sen a parete e Square con bocca curva
Special position for wall mounted tap Sen and Square white curved spout

NON NECESSARIA
NOT NECESSARY

Posizione rubinetteria, altezza consigliata

