

Shui Comfort - art. SHCOVA

back-to-wall wc
back-to-wall wc

cielo

handmade in Italy



PESO NETTO/NET WEIGHT: 30,80 Kg

PCS PALLET: 15
PCS PALLET CONTAINER: 20

ACCESSORI/ACCESSORIES:

CPVSHCOT - coprivaso in termoindurente/
thermosetting seat-cover

CPVSHCOTF - coprivaso in termoindurente
frizionato/Thermosetting soft close seat-cover

FINITURE

FINISHES

- Bianco/white - glossy
- Nero/black - glossy

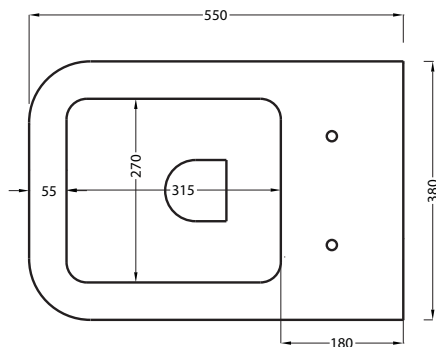
Le Terre di Cielo

- Talco
- Pomice
- Brina
- Basalto
- Arenaria
- Avena
- Cemento

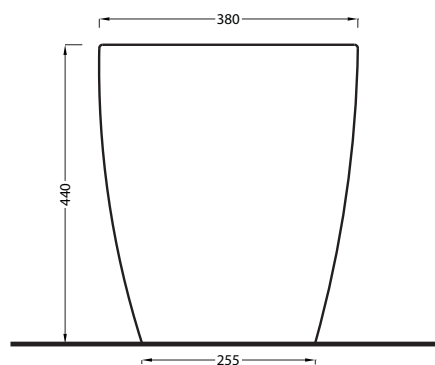
NOTE/NOTES

Il wc è certificato con scarico max 4 Lt
The toilet is certificated for a 4 Lt per full flush.

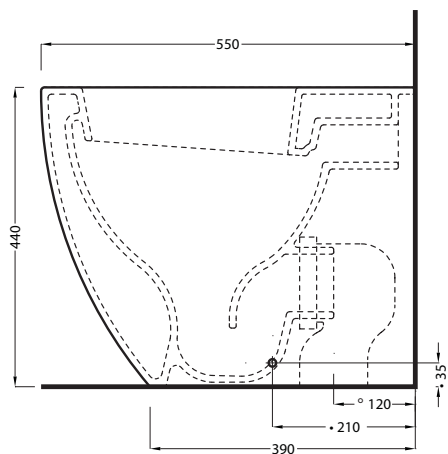
Marzo 2017



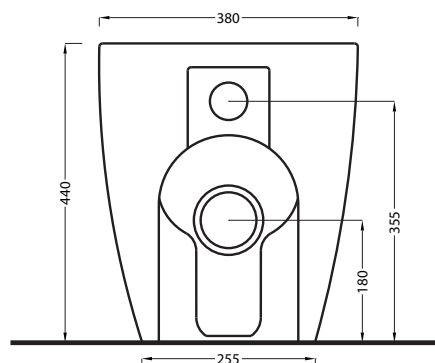
TOP



FRONT



SIDE



BACK

° WITH art. CSB
• FIXINGS

ATTENZIONE/ATTENTION:

Le superfici, pesi e misure riportate possono presentare leggere differenze rispetto ai pezzi reali, in considerazione e accordo delle caratteristiche di tolleranza intrinseche del materiale ceramico e del suo processo produttivo. L'azienda si riserva di cambiare schede tecniche e caratteristiche di funzionamento degli articoli in ogni momento e senza necessità di preavviso.

Surfaces, weights and dimensions can show some little differences compared to the real item, following typical intrinsic characteristics of ceramics material and production. The company reserves the right to change any technical specifications/dimension and/or operating characteristics of the products at any time and without giving notice.

ATTENZIONE/ATTENTION:

Ceramica Cielo, sconsiglia l'uso di questo WC in combinazione con sistemi di scarico quali flussometri e cassette basse, data l'alta variabilità di prestazioni di tali meccanismi di scarico. Sistemi di scarico superiori a 6Lt o con alta pressione di esercizio, possono generare schizzi dal bacino. In questo caso, si raccomanda di regolare il flusso d'acqua in modo opportuno e/o l'uso di un riduttore di portata per eliminare il problema (consultare il produttore del sistema di scarico).

Ceramica Cielo does not recommend the use of this toilet in combination with flushing systems such as flushometer and low level cisterns, given the high variability of performance of such flushing mechanisms. Flushing systems exceeding 6Lt or operating at high pressure, can generate splashes from inside the basin. In this case, it is recommended to adjust properly the water flow and/or the use of a flow reducer in order to avoid the problem (please refer to the flushing system manufacturer for further details).