

SIMPLO

Articolo: SIMPLO42

Materiale: Flumood

Troppopieno: NO

Peso lordo: kg 9 ca.

Peso netto: kg 8 ca.

Dimensione imballo: cm 52 x 52 x 24

Descrizione: Lavabo quadrato sopraiano in Flumood completo di piletta con scarico libero e raccordo per sifone.

Article: SIMPLO42

Material: Flumood

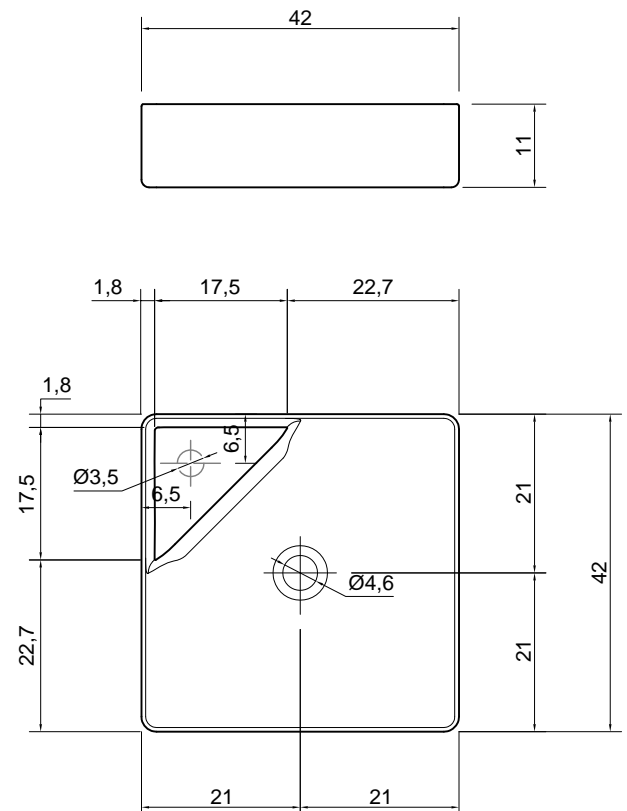
Overflow: NO

Gross weight: kg 9 ca.

Net weight: kg 8 ca.

Packing dimensions: cm 52 x 52 x 24

Description: Square top mount Flumood sink complete with drain pipe fitting and open plug.



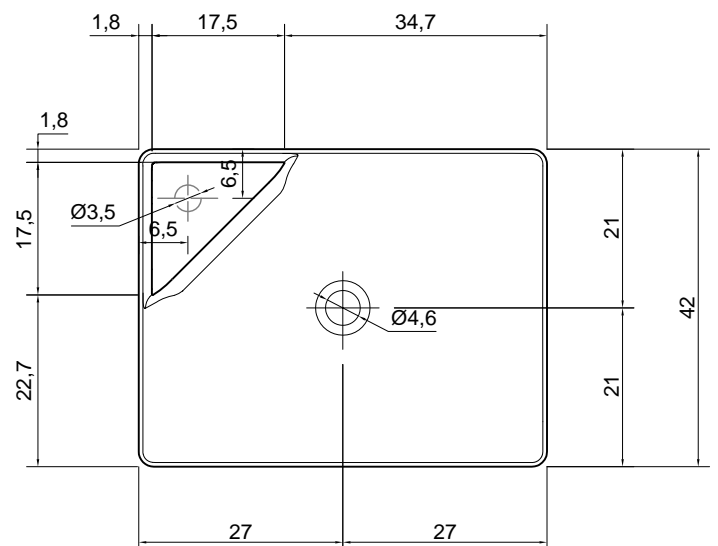
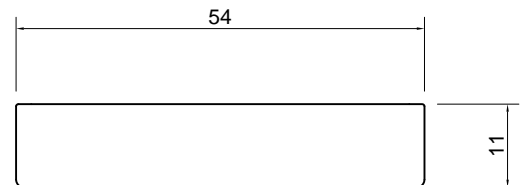
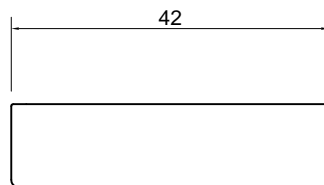
SIMPLO

Articolo: SIMPLO54
Materiale: Flumood
Troppopieno: NO
Peso lordo: kg 11 ca.
Peso netto: kg 9 ca.
Dimensione imballo: cm 70 x 48 x 24

Descrizione: Lavabo rettangolare sopra piano in Flumood completo di piletta con scarico libero e raccordo per sifone.

Article: SIMPLO54
Material: Flumood
Overflow: NO
Gross weight: kg 11 ca.
Net weight: kg 9 ca.
Packing dimensions: cm 70 x 48 x 24

Description: Rectangular top mount Flumood sink complete with drain pipe fitting and open plug.



SIMPLO

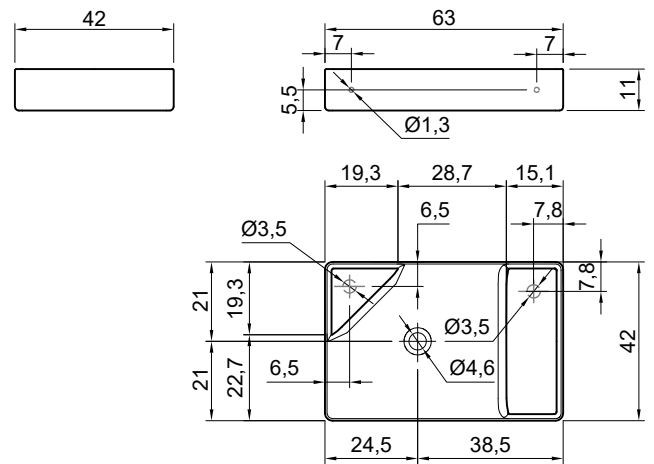
Modello e design registrato, brevetto depositato
Registered model and design, patent pending

Articolo: SIMPLO63
Materiale: Flumood
Troppopieno: NO
Peso lordo: kg 13 ca.
Peso netto: kg 12 ca.
Dimensione imballo: cm 70 x 48 x 24

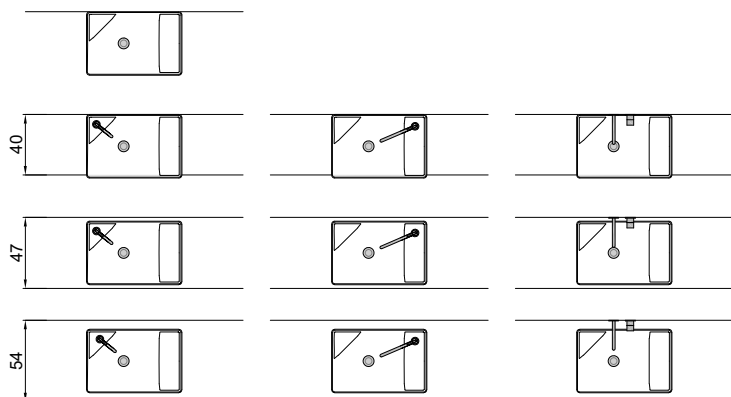
Descrizione: Lavabo rettangolare sopra piano o da parete in Flumood completo di piletta con scarico libero e raccordo per sifone. Verniciabile esternamente.

Article: SIMPLO63
Material: Flumood
Overflow: NO
Gross weight: kg 13 ca.
Net weight: kg 12 ca.
Packing dimensions: cm 70 x 48 x 24

Description: Rectangular top mount or wall mount Flumood sink complete with drain pipe fitting and open plug, that can be lacquered externally.



schema d'installazione lavabi e rubinetteria / sinks and taps installation layout



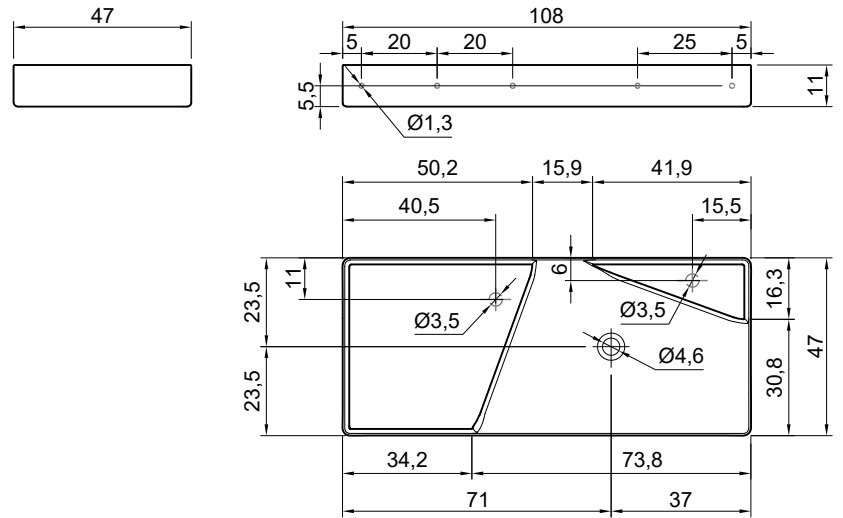
SIMPLO

Modello e design registrato, brevetto depositato
Registered model and design, patent pending

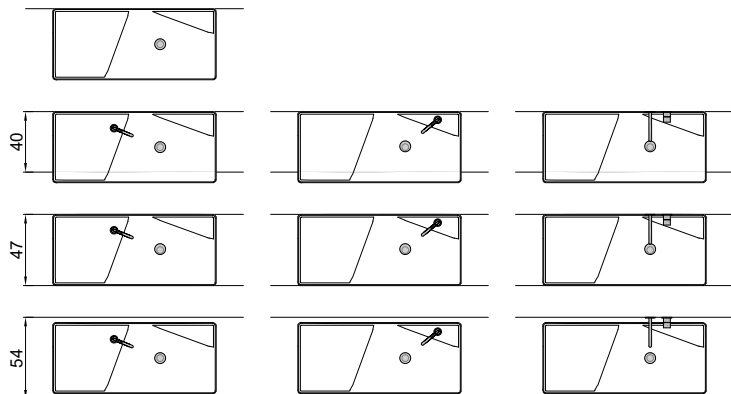
Articolo: SIMPLO108
Materiale: Flumood
Troppopieno: NO
Peso lordo: kg 21 ca.
Peso netto: kg 19 ca.
Dimensione imballo: cm 113 x 53 x 19

Descrizione: Lavabo rettangolare sopraiano o da parete in Flumood completo di piletta con scarico libero e raccordo per sifone. Verniciabile esternamente.

Article: SIMPLO108
Material: Flumood
Overflow: NO
Gross weight: kg 21 ca.
Net weight: kg 19 ca.
Packing dimensions: cm 113 x 53 x 19
Description: Rectangular top mount or wall mount Flumood sink complete with drain pipe fitting and open plug, that can be lacquered externally.



schema d'installazione lavabi e rubinetteria / sinks and taps installation layout



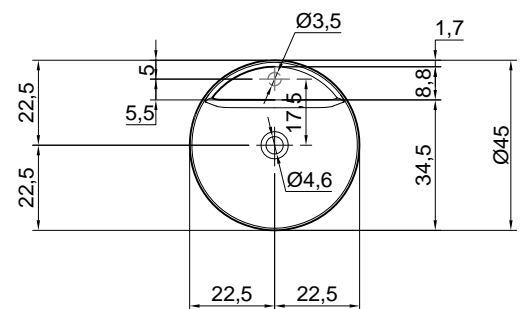
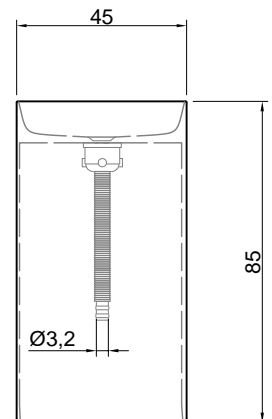
SIMPLO

Articolo: SIMPLO85
Materiale: Flumood
Troppopieno: NO
Peso lordo: kg 41 ca.
Peso netto: kg 35 ca.
Dimensione imballo: cm 64 x 50 x 103

Descrizione: Lavabo da terra in Flumood con scarico a pavimento, completo di piletta con scarico libero, sifone e tubo flessibile.

Article: SIMPLO85
Material: Flumood
Overflow: NO
Gross weight: kg 41 ca.
Net weight: kg 35 ca.
Packing dimensions: cm 64 x 50 x 103

Description: Freestanding Flumood sink with floor drainage complete with open plug siphon and flexible hose.



SIMPLO

Articolo: SIMPLOTONDO

Materiale: Flumood

Troppopieno: NO

Peso lordo: kg 8 ca.

Peso netto: kg 7 ca.

Dimensione imballo: cm 52 x 52 x 24

Descrizione: Lavabo tondo sopra piano in Flumood completo di piletta con scarico libero e raccordo per sifone.

Article: SIMPLOTONDO

Material: Flumood

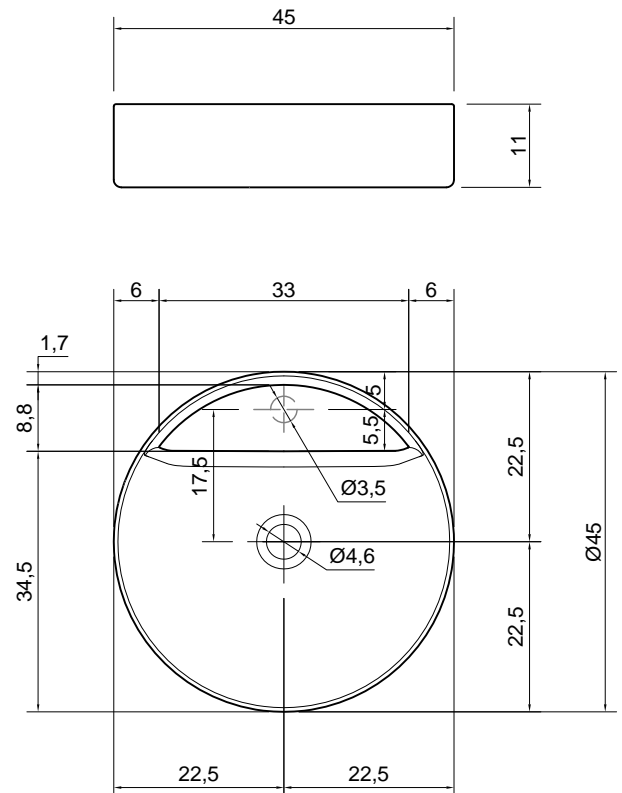
Overflow: NO

Gross weight: kg 8 ca.

Net weight: kg 7 ca.

Packing dimensions: cm 52 x 52 x 24

Description: Round top mount Flumood sink complete with drain pipe fitting and open plug.



SIMPLO

Modello e design registrati, brevetto depositato
Registered model and design, patent pending

Articolo: **SIMPLOVALE**

Materiale: Flumood

Trooppieno: NO

Peso lordo: kg 12 ca.

Peso netto: kg 10 ca.

Dimensione Imballo: cm 69 x 51 x 17

Descrizione: Lavabo ovale sopraiano in Flumood, completo di piletta con scarico libero e raccordo per sifone.

Article: **SIMPLOVALE**

Material: Flumood

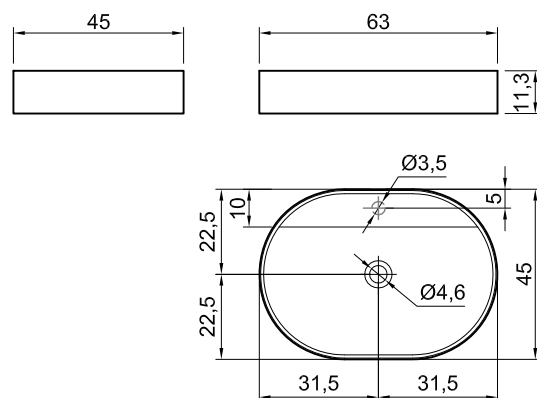
Overflow: NO

Gross weight: kg 12 ca.

Net weight: kg 10 ca.

Packing dimensions: cm 69 x 51 x 17

Description: Oval top mount Flumood sink, complete with drain pipe fitting and open plug.



SIMPLO

Modello e design registrati, brevetto depositato
Registered model and design, patent pending

Articolo: SIMPLOMANI

Materiale: Flumood

Troppopieno: NO

Peso lordo: kg 7 ca.

Peso netto: kg 6 ca.

Dimensione Imballo: cm 32 x 32 x 50

Descrizione: Lavabo rettangolare sopra piano o da parete in Flumood, completo di piletta con scarico libero e raccordo per sifone.

Article: SIMPLOMANI

Material: Flumood

Overflow: NO

Gross weight: kg 7 ca.

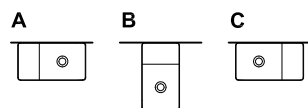
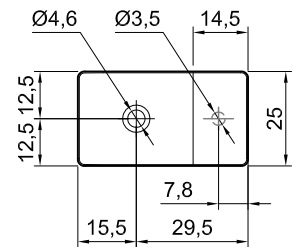
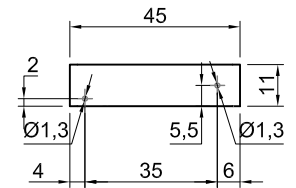
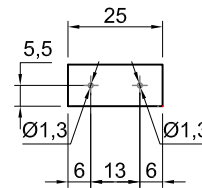
Net weight: kg 6 ca.

Packing dimensions: cm 32 x 32 x 50

Description: Rectangular top mount or wall mount Flumood sink, complete with drain pipe fitting and open plug.



versione "C" - "C" version



MATERIALI IMPIEGATI

FLUMOOD® è un materiale composto per la maggior parte da idrossido di alluminio e resine sintetiche a basso contenuto di stirene.

ISTRUZIONI PER L'USO E MANUTENZIONE

PULIZIA

Pulire con pulitori abrasivi. Per la pulizia è particolarmente consigliato il detergente liquido Art. CLEANSURFACE utilizzato con spugna abrasiva tipo SCOTCH BRITE®. Essendo un materiale omogeneo in tutto il suo spessore può venire ripristinato con spugnette e pulitori abrasivi attualmente in commercio, può quindi essere riparato dalle aggressioni superficiali, quali graffi, bruciature di sigaretta e macchie ostinate riportando la superficie alla bellezza originale. Per la finitura Texture si sconsiglia l'uso di spugne abrasive che potrebbero rovinare la superficie. Al termine della pulizia si consiglia di risciacquare abbondantemente.

ATOSSICITÀ

Il prodotto non risulta tossico o nocivo all'uomo, agli animali o all'ambiente.

ECOLOGIA

Alla fine della sua utilizzazione non disperdere l'oggetto nell'ambiente, ma smaltirlo secondo le modalità previste dall'azienda comunale di smaltimento rifiuti.

PRODUCT DESCRIPTION

FLUMOOD®

MATERIALS USED

FLUMOOD® is a material composed for the most part from aluminum hydroxide and synthetic resins with low styrene content

USAGE AND MAINTENANCE INSTRUCTIONS

CLEANING

Clean with abrasive cleaners. For cleaning it is particularly recommended the liquid detergent Art. CLEANSURFACE to be used with an abrasive sponge like SCOTCH BRITE®. For the Texture finish it is unadvisable to use abrasive sponges that could ruin the surface. After cleaning thoroughly rinse with water.

TOXICITY

The product does not appear to be toxic to humans, animals or environment.

ECOLOGY

Only discard in appropriate disposals as according to rules and regulations in your area.