



Lavabi Gabbiano  
AGAB035000DX

Giuseppe Pasquali, 1994

Lavabo destro, con bacino a sinistra, senza  
fori rubinetto

#### Finiture



Rovere chiaro  
AGAB035000DX



Rovere naturale  
AGAB035000DX



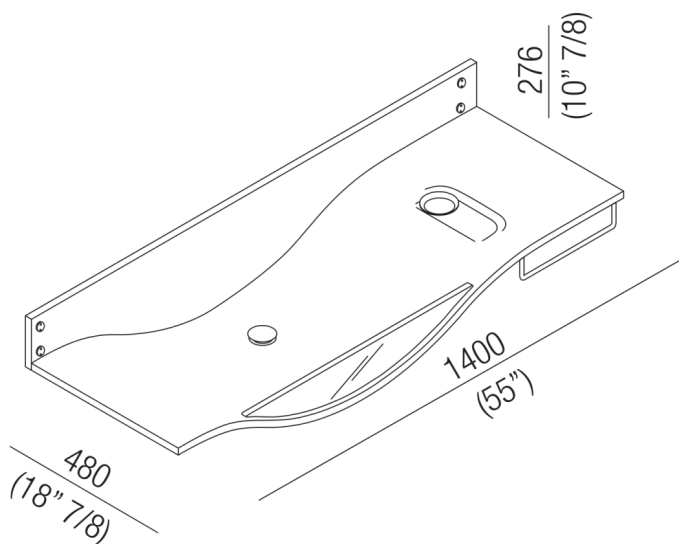
Rovere medio  
AGAB035000DX



Rovere bruno  
AGAB035000DX



Rovere scuro  
AGAB035000DX

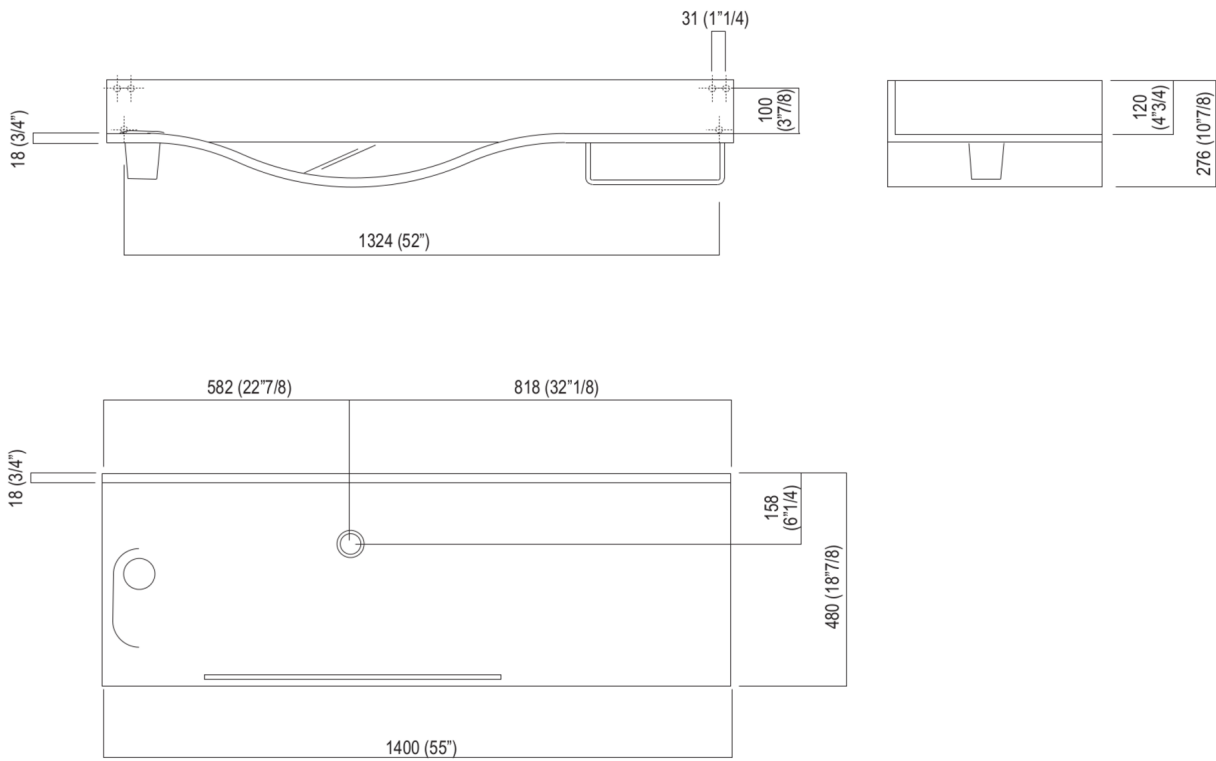


Lavabo rettangolare in multistrato waterproof curvato di betulla, con rivestimento in rovere chiaro, medio o scuro, con bacino a sinistra; a scarico libero, senza fori sul frontale. Compreso di piletta cromata a scarico libero, porta sapone, porta spazzolini, porta salviette in acciaio inox lucido e kit di fissaggio.  
Materiali usati: Legno.

Larghezza:	140.0 cm	55" inches
Altezza:	27.6 cm	10" 7/8 inches
Profondità:	48.0 cm	18" 7/8 inches
Peso:	15.0 kg	33 lbs
Dimensioni imballo:	62 x 163 x 42 cm	24" 3/8 x 64"1/8 x 16"4/8 inches
Peso con imballo:	17.0 kg	37 lbs

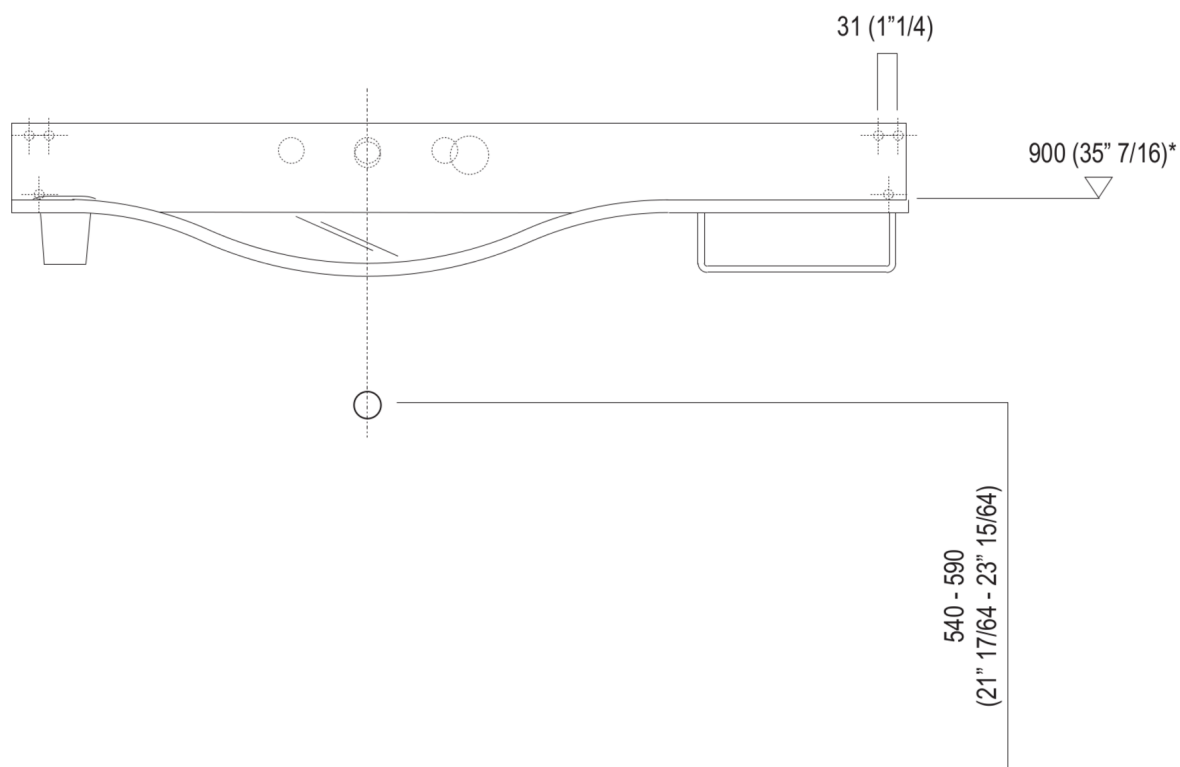


Dimensioni principali





Quote di montaggio

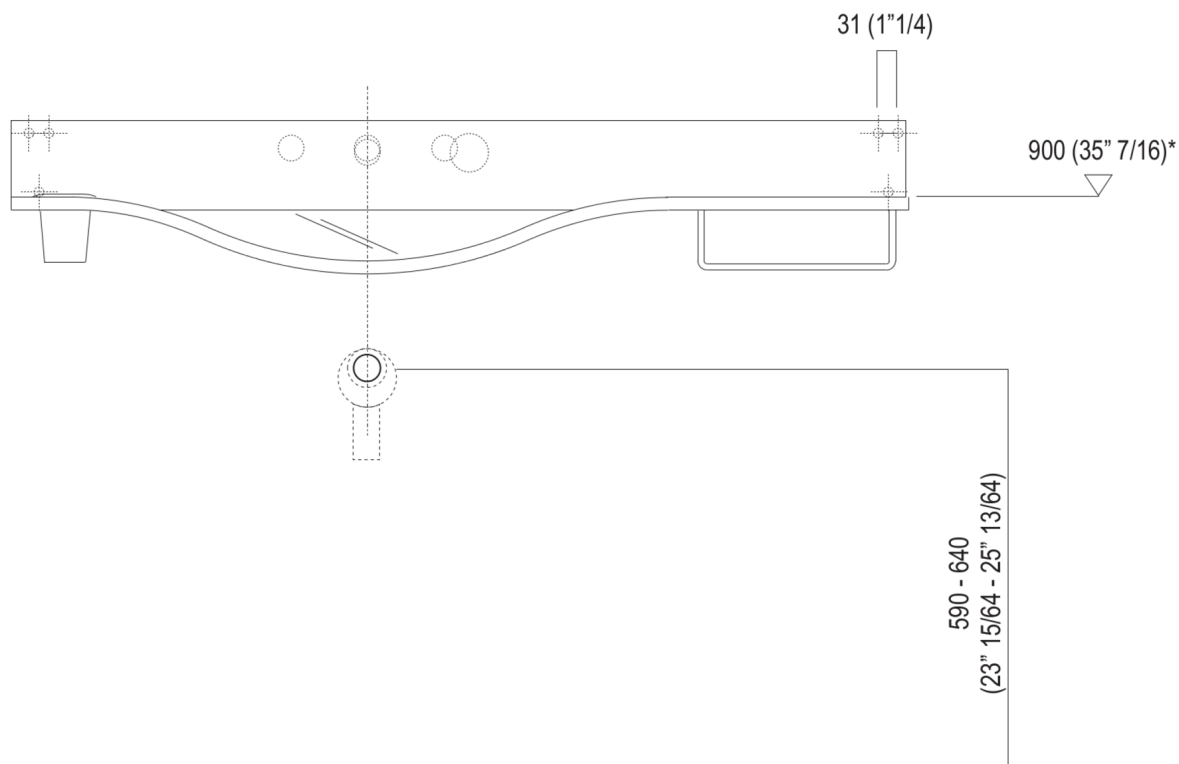


Scarico per sifone a bottiglia  
Drain for bottle trap

\*h.consigliata / advised h.



Quote di montaggio

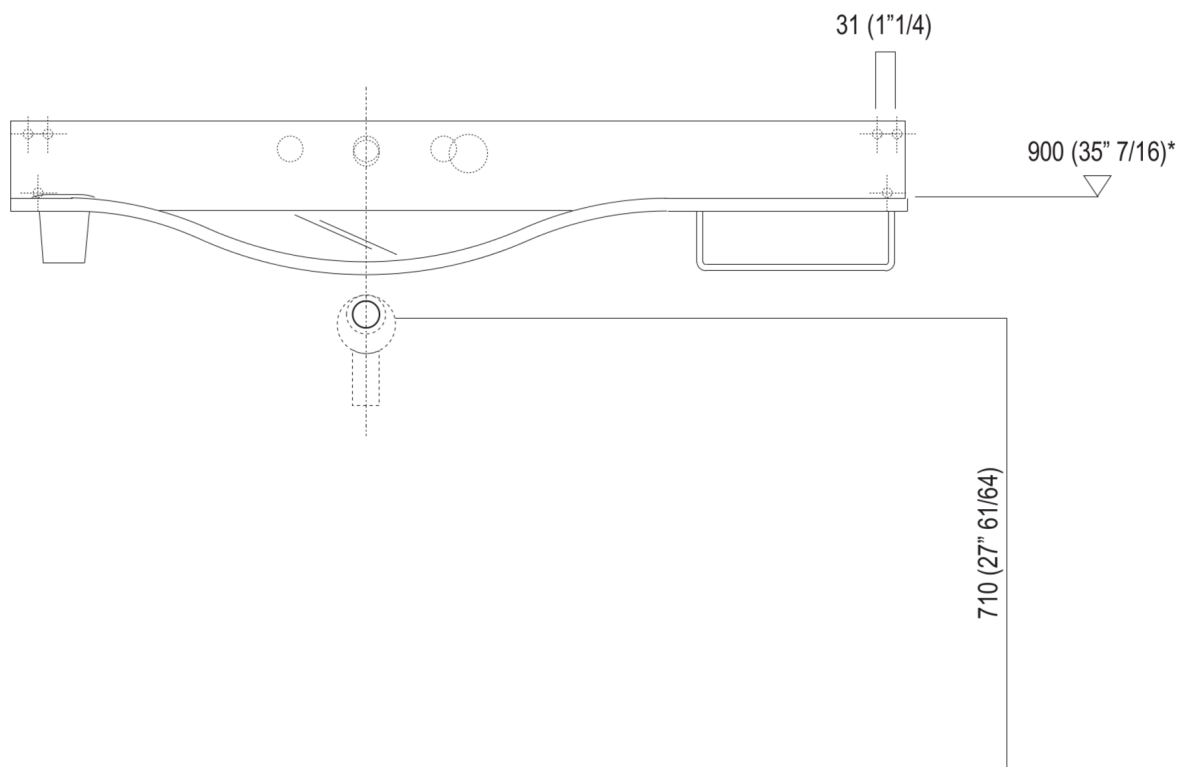


Scarico per sifone ad incasso  
Drain for concealed waste trap

\*h.consigliata / advised h.



Quote di montaggio



Scarico per sifone ad incasso e pileta con canotto fisso  
Drain for concealed waste trap with not adjustable pipe

\*h.consigliata / advised h.