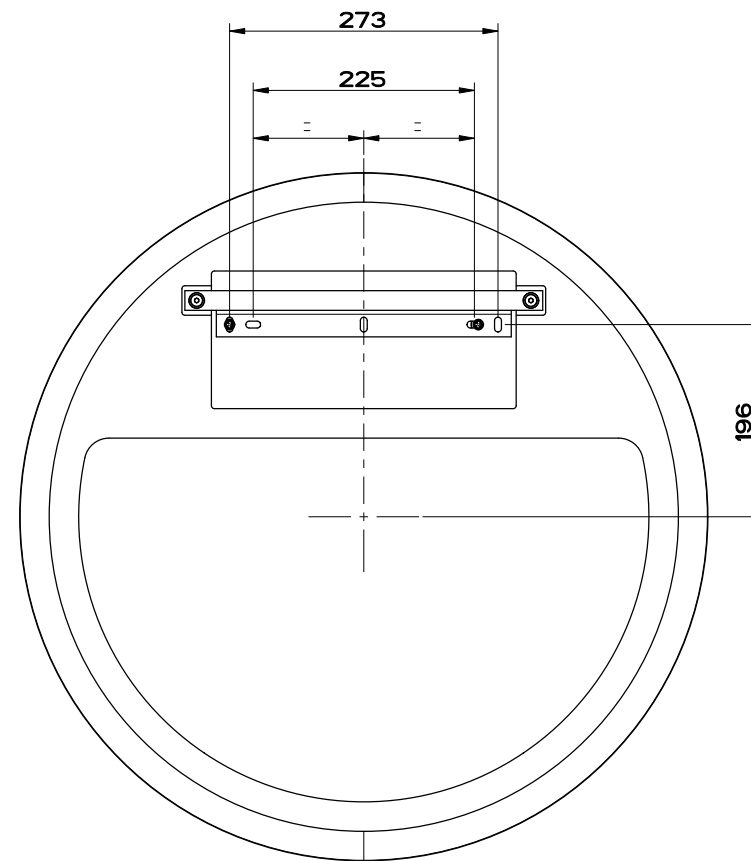
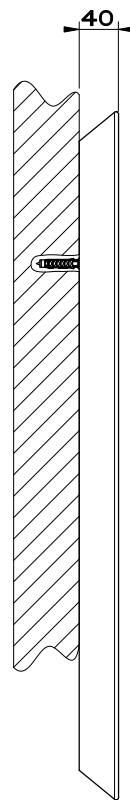
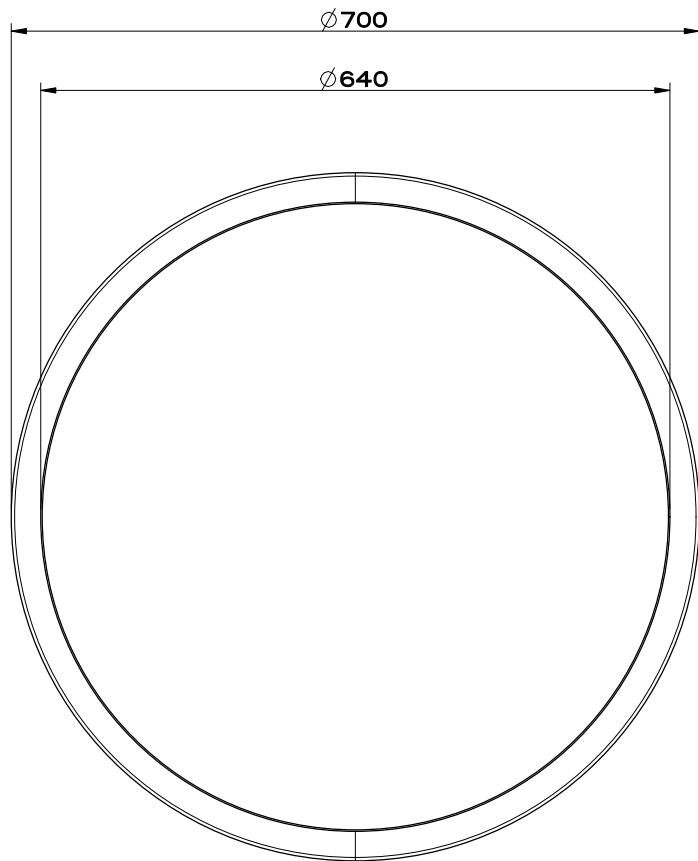


Le misure sono soggette alle tolleranze definite dalle relative norme di riferimento / Measures are subject to tolerances as provided by the relevant standards

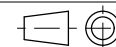


GESSI

Gessi Sp.A. Parco Gessi, 13037 Serravalle Sesia (Vercelli) Italy
Tel.0039 0163 454111 Fax.0039 0163 453150
www.gessi.com e-mail: gessi@gessit maggio 2014 copyright © GESSI Sp.A.

CONO 45921

SPECCHIO $\varnothing 700$ MM



formato / size

A4

Rev.

0 0

codice cliente / client code

G000

Il presente disegno a termine di legge non può essere reso pubblico o riprodotto senza l'autorizzazione scritta della GESSI Sp.A. - maggio 2014 copyright © GESSI Sp.A.