

MW40P Monowash 40

Lavabo a colonna cm 40 a parete

(completo di kit di fissaggio a pavimento art. 9005)

• SENZA TROPPOPIENO • SENZA PIANO RUBINETTERIA

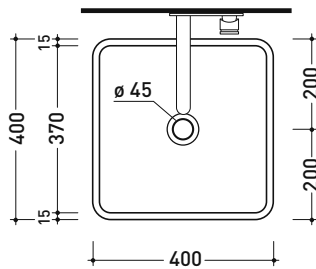
Complementi: **Rubinetti parete linea ONE - NOKÉ - SI**
Accessori linea TWO - HOOP - NOKÉ - FOLD

Accessori tecnici:
Sifone cromo (SIFL/CR)
Piletta Stop & Go (PLSG)
Piletta Stop&Go in ceramica (PLCE)
Piletta con troppopieno integrato in ceramica (PLTPCE)
Piletta con troppopieno integrato CROMO (PLTPCR)

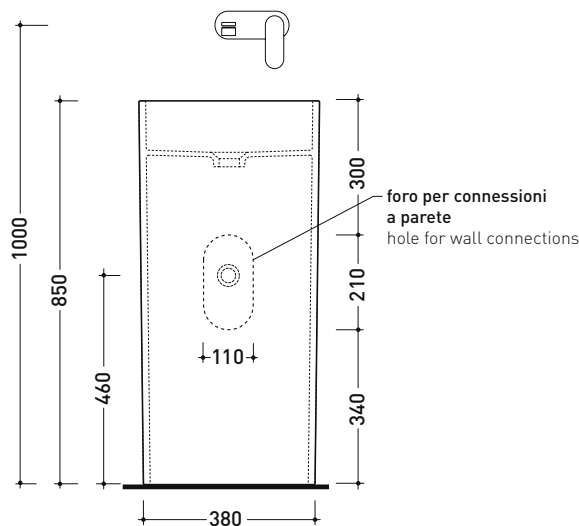
Dim. Imballo 42,5 x 42,5 x 90 cm | Peso 45 kg | Pz. Pallet n° 4



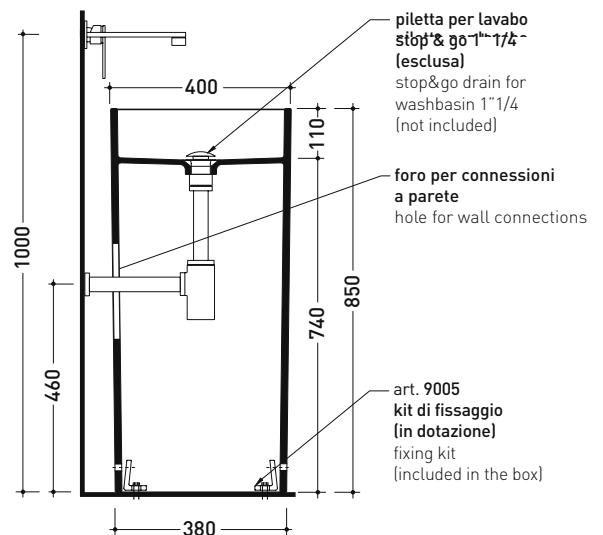
CE UNI EN 14688 - CL00 Dop-No14688



vista zenitale / zenital view



vista frontale / frontal view



sezione longitudinale / section

dimensioni in mm

Le misure dimensionali riportate hanno una tolleranza del 2%

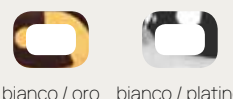
CERAMICA: finiture lucide



finiture opache



METAL: finiture lucide



MW40C Monowash 40

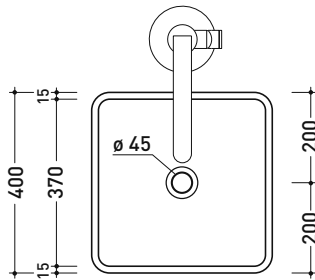
Lavabo a colonna cm 40 da centro stanza
(completo di kit di fissaggio a pavimento art. 9005 e sifone art. FMT/SIF)
• SENZA TROPPOPIENO • SENZA PIANO RUBINETTERIA

Complementi: Rubinetti lavabo free-standing linea ONE - FOLD
Accessori linea TWO - HOOP - NOKÉ - FOLD

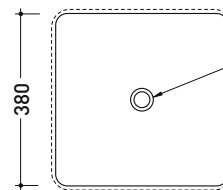
Accessori tecnici: Piletta Stop & Go (PLSG)
Piletta Stop&Go in ceramica (PLCE)
Piletta con troppopieno integrato in ceramica (PLTPCE)
Piletta con troppopieno integrato CROMO (PLTPCR)

Dim. Imballo 42,5 x 42,5 x 90 cm | Peso 45 kg | Pz. Pallet n° 4

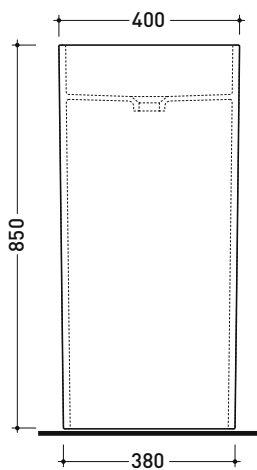
UNI EN 14688 - CL00 Dop-No14688



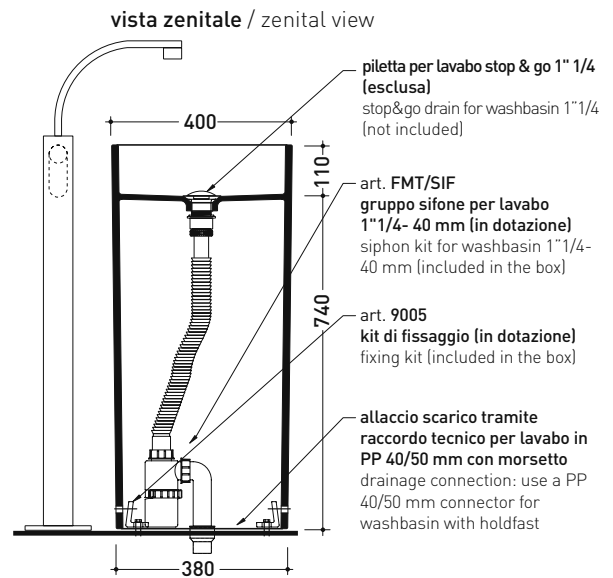
vista zenitale / zenital view



allaccio scarico tramite raccordo tecnico per lavabo in PP 40/50 mm con morsetto
drainage connection: use a PP 40/50 mm connector for washbasin with holdfast



vista frontale / frontal view



sezione longitudinale / section

dimensioni in mm

CERAMICA: finiture lucide



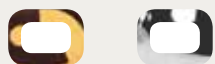
bianco nero

finiture opache



latte carbone argilla cenere nuvola fango rosso rubens petrolio

METAL: finiture lucide



bianco / oro bianco / platino

Le misure dimensionali riportate hanno una tolleranza del 2%