

CONNUBIO

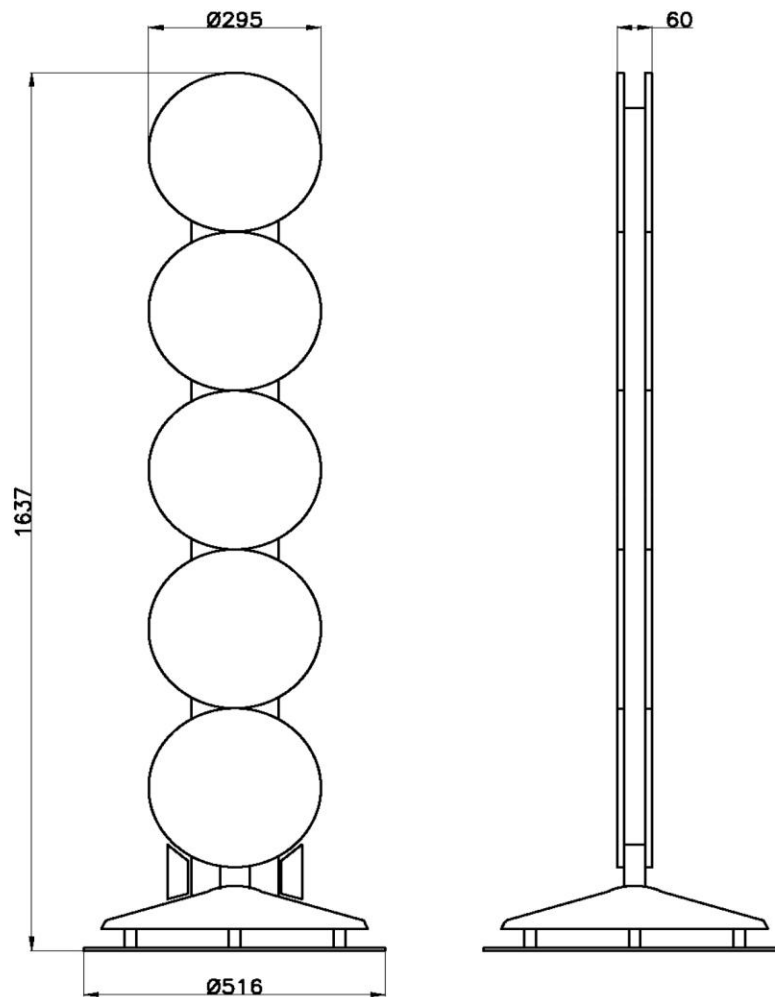
TERMOVENTILATORE ELETTRICO



Conservare con cura questo libretto di istruzioni per future consultazioni.



MANUALE DELLE ISTRUZIONI PER L'USO



DATI TECNICI

VOLTAGGIO: 230 VOLT 50 Hz

POTENZA NOMINALE: 1100 W

CLASSE DI ISOLAMENTO: 1

GRADO DI PROTEZIONE: IP21

PESO: 38 Kg

NORME DI RIFERIMENTO: EN60335-1;

EN60335-2-30



PRECAUZIONI



NON ARRAMPICARSI



NON COPRIRE

POSIZIONAMENTO SICURO

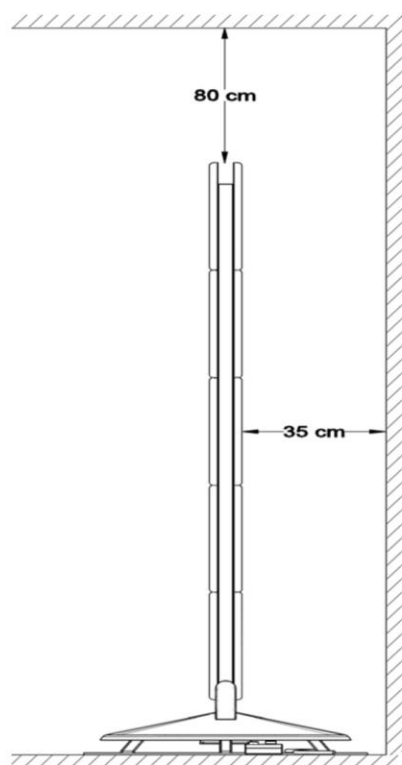
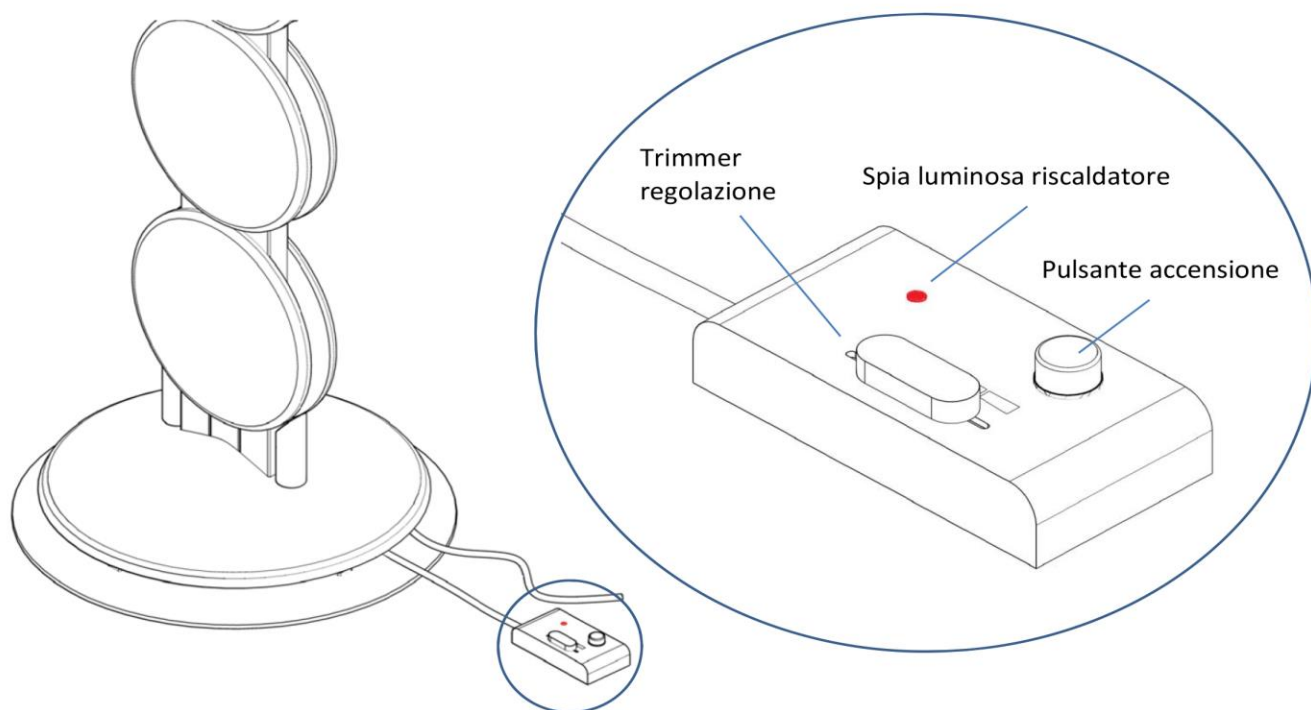


Fig. A

UNITÀ DI CONTROLLO A PEDALE



ISTRUZIONI PER L'USO

PRIMA DI UTILIZZARE IL PRODOTTO

- Leggere attentamente queste istruzioni prima di iniziare l'installazione in modo che l'apparecchio sia installato correttamente e in modo sicuro.
- L'installazione deve essere effettuata da personale qualificato rispettando le normative vigenti nel paese di utilizzo.
- Prima di eseguire qualsiasi operazione, rimuovere l'imballo e verificare l'integrità dell'apparecchio. Nel caso si evidenzino difetti o danni non procedere con l'installazione né cercare di riparare l'apparecchio da soli ma rivolgersi al rivenditore. L'imballo non deve essere lasciato alla portata dei bambini e deve essere smaltito in conformità con le disposizioni vigenti. Non modificare l'apparecchio. Non rimuovere i riscaldatori ceramici. Queste operazioni possono portare a danneggiamenti quali l'innescò di incendi, folgorazioni o ferimenti.
- Questo prodotto è progettato per uso domestico e non è adatto per essere installato in luoghi pubblici o su veicoli, navi o aeromobili.

PER LA VOSTRA SICUREZZA

- Il prodotto deve essere alimentato a 230 V AC 50 Hz. Alimentare il prodotto con tensioni di rete eccessive quali 230 V + 10% può causare malfunzionamenti.
- I collegamenti elettrici alla rete domestica devono essere effettuati da personale qualificato in conformità alle disposizioni vigenti.
- Aver cura di installare un interruttore differenziale con idn < 30 mA.
- **IMPORTANTE:** per evitare surriscaldamenti non ricoprire mai il prodotto. Non appoggiare mai alcun oggetto o coperta sull'apparecchio mentre è in funzione.




- Questo apparecchio è di classe I e deve quindi essere opportunamente collegato all'impianto di messa a terra.
- Nel caso un prodotto con spina Schuko debba essere installato in Francia, il collegamento elettrico con la rete di alimentazione deve essere eseguito tagliando la spina in dotazione e utilizzando una apposita scatola di connessione.
- Il collegamento con la rete deve prevedere l'utilizzo di un interruttore bipolare con una distanza minima dei contatti di almeno 3 mm.
- Qualora il cavo e/o la spina risultino essere danneggiati non tentare di ripararli da soli. Portare il prodotto in un centro di riparazioni specializzato, perché è richiesto l'intervento di personale specializzato al fine di evitare qualsiasi rischio.
- Non utilizzare mai il prodotto in stanze sature di gas esplosivi, di vapori generati da solventi o vernici o comunque di altri vapori o gas infiammabili.

- Questo prodotto non deve essere utilizzato da bambini o da persone con limitate capacità fisiche, sensoriali o mentali che non siano sotto la supervisione di una persona responsabile per la loro sicurezza o che non siano da essa stati adeguatamente istruiti.
- Mai lasciare che gli animali o i bambini giochino o tocchino il prodotto.
- **Attenzione!** Quando il prodotto è acceso, alcune parti possono diventare molto calde.
- Mai abbandonare la propria abitazione lasciando il prodotto acceso, assicurarsi che la spina luminosa posta sull'unità di controllo a pedale sia spenta così come siano spenti la ventilazione e i faretto led posti lateralmente sulla piantana.

POSIZIONAMENTO SICURO

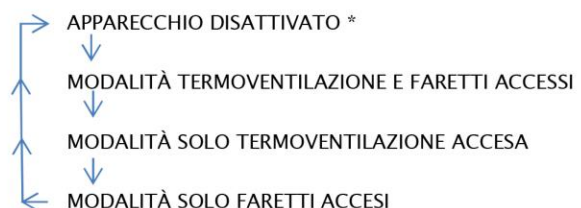
- L'apparecchio deve essere installato su un pavimento di adeguata capacità di carico.
- Non installare l'apparecchio su superfici di legno o di materiale sintetico facilmente infiammabile.
- Installare sempre l'apparecchio in piedi.
- Non arrampicarsi.
- Rispettare sempre le distanze minime da pareti e altri oggetti (fig. A).

COLLEGAMENTO ELETTRICO

- Il prodotto deve essere alimentato a 230 Vac, 50 Hz.
- Il prodotto è fornito a secondo del modello:
 - con cavo elettrico terminante con presa di tipo Schuko da connettere ad opportuna presa a muro.
 - con cavo elettrico tripolare per una installazione permanente da collegarsi alla rete elettrica domestica (Marrone = Fase, Blu = Neutro, Verde-Giallo = Terra ).

USO DEL PRODOTTO

- Il prodotto può essere comandato per mezzo dell'unità di controllo a pedale. In particolare sono previsto 4 modalità di funzionamento attivabili premendo il pulsante in sequenza. Ogni volta che si preme il pulsante l'apparecchio passa da una modalità alla successiva come indicato qui di seguito:



Durante la modalità di termoventilazione l'apparecchio riscalda, la spia luminosa si illumina e la ventola inizia a funzionare. Agendo sul trimmer è possibile regolare la potenza riscaldante e la velocità della ventola (massimo calore circa 1000 Watt).

* Per spegnere completamente il termoventilatore, mettere l'apparecchio in modalità disattivato (spia luminosa e faretto spenti) e togliere la spina dalla presa.



Se notate un funzionamento anomalo, il danneggiamento di uno o più riscaldatori ceramici del prodotto o un eccessivo surriscaldamento di taluni parti del prodotto, scollegare il prodotto dalla rete elettrica e contattare il Vostro rivenditore.

PULIZIA

- Per le superfici metalliche e ceramiche verniciate evitare prodotti acidi. Non usare prodotti contenenti sodio idrossido, o prodotti quali detersivi a base di cloro o che contengano candeggina o solventi aggressivi che non siano idonei alla pulizia di superfici verniciate. Non utilizzare spugne abrasive.



TUTELA DELL'AMBIENTE E RICICLAGGIO

Al fine di contribuire alla tutela del nostro ambiente vi chiediamo di smaltire in modo appropriato il materiale utilizzato per l'imballaggio dell'apparecchio.

Smaltimento degli apparecchi usati

Gli apparecchi che recano il contrassegno riportato a fianco non devono essere smaltiti insieme ai rifiuti urbani ma vanno raccolte separatamente in accordo con le prescrizioni e leggi vigenti localmente in materia.



via Praglia, 15 - 10044 Pianezza [TO] - Italy
tel. / fax +39 011 9678803
www.homwarm.com - info@homwarm.com