



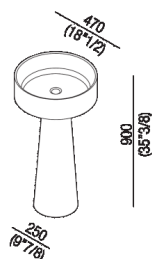
Lavabo a colonna predisposto per scarico a parete

ACER1081EM_

design Angelo Mangiarotti, 1970

Lavabo free-standing in marmo Petit Granit o in Cementoskin® per uso esterno.

Lavabo in marmo Petit Granit o in Cementoskin® (cemento colorato in pasta) con superficie naturale e vellutata disponibile in diverse colorazioni; con bacino cilindrico e appoggio a terra, senza foro per rubinetto, a scarico libero, compreso di kit di fissaggio. Versione per utilizzo a parete, dotata di apertura posteriore per i collegamenti idrici, compresa di piletta completa di calotta nella stessa finitura del lavabo (.MET0563). È obbligatorio l'inserimento del sifone.MET0475.




Altezza:	90 cm	35" 3/8 inches
Diametro:	47 cm	18" 1/2 inches
Peso:	55 kg	121 lbs
Confezione:	55 x 68 x 80 cm	21" 5/8 x 26" 6/8 x 31" 4/8 inches
Peso della confezione:	75 kg	166 lbs

Note: Il lavabo può essere fornito anche in pietre o marmi a richiesta del cliente con costo da preventivare e previa verifica tecnica. Le misure sopra riportate sono riferite alla versione in Cementoskin®, per la versione in marmo le misure sono: Peso: 78 kg Confezione: 55 x 68 x 80 cm Peso della confezione: 98 kg

Finiture

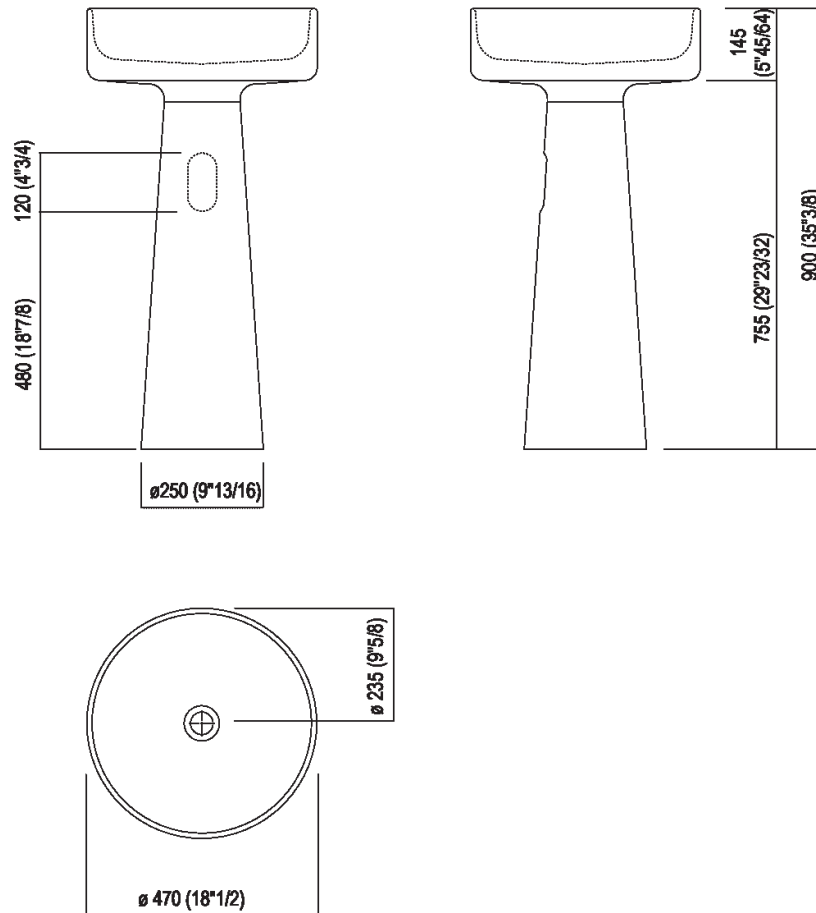
-  Grigio scuro
-  Grigio chiaro
-  Verde
-  Caffè
-  Rosso mattone
-  Petit Granit

Materiali

-  Marmo
-  Cementoskin®

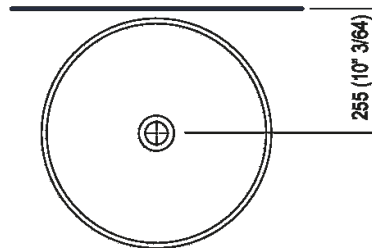
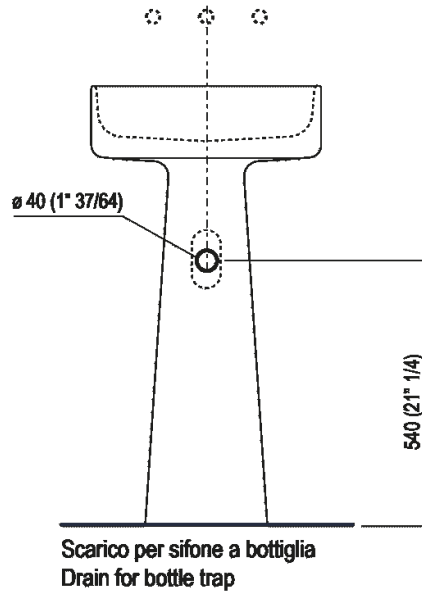


Dimensioni principali



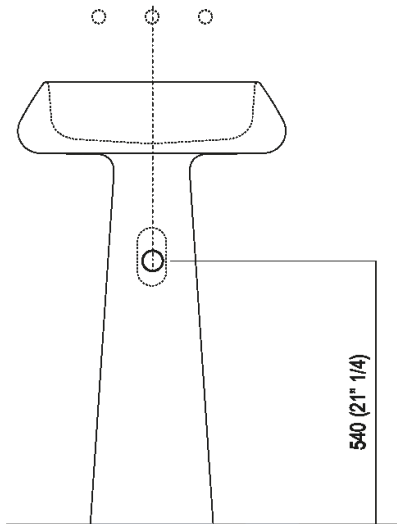


Quote di montaggio: rubinetteria a parete

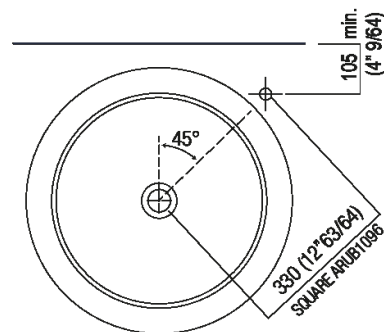




Quote di montaggio: rubinetteria a pavimento



Scarico per sifone a bottiglia
Drain for bottle trap





Posizione rubinetteria, altezza consigliata

