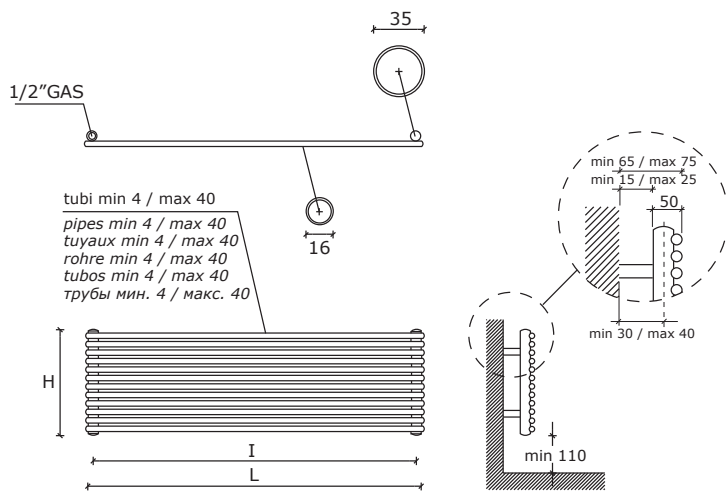


# NIBBIO 16 SINGLE



Interasse dal centro foro al muro min. 30 / max 40 mm.  
Distance between hole center and wall min. 30 / max 40 mm.  
Distance du centre du trou au mur min. 30 / max 40 mm.  
Abstand zwischen Lochmitte und Wand min. 30 / max 40 mm.  
Distancia entre el centro del agujero y el muro min. 30 / máx 40 mm.  
Расстояние между центром отверстия и стеной — не менее 30 мм и не более 40 мм.

Allacciamento laterale destro oppure sinistro **a richiesta**  
 Lateral connection **on request**  
 Raccordement latéral **sur demande**  
 Seitlicher Anschluss **auf Anfrage**  
 Conexión lateral **bajo pedido**  
 Подключение боковое правое или левое **под заказ**

<b>A</b>	<b>B</b>	Allacciamento dal basso <b>a richiesta</b> <b>Consultare SEMPRE l'ufficio tecnico per la fattibilità +39 030 2530054</b> Bottom connection <b>on request</b> <b>Please always check the feasibility with the technical staff at +39 030 2530054</b> Raccordement par dessous <b>sur demande</b> <b>Toujours consulter le bureau technique pour vérifier la faisabilité, tel. +39 030 2530054</b> Anschlüsse von unten <b>auf Anfrage</b> <b>Bitte immer die technische Abteilung nach Machbarkeit fragen, Tel. +39 030 2530054</b> Conexión inferior <b>bajo pedido</b> <b>Siempre consulte con el departamento técnico para verificar la viabilidad, tel. +39 030 2530054</b> Гидравлическое соединение снизу <b>по запросу</b> <b>Всегда обращаться в технический отдел для выяснения возможности исполнения +39 030 2530054</b>
<b>C</b>	<b>D</b>	



<p><b>Solo per i radiatori indicati è possibile, su richiesta, l'adattamento all'impianto monotubo.</b> La lavorazione speciale comporta un aumento del +10% dal prezzo indicato.</p>	<p><b>Only these radiators can be fitted for monotube connection on request.</b> For these special processing a +10% increase on price is required.</p>	<p><b>Seulement pour les radiateurs indiqués il est possible de prévoir sur demande l'adaptation pour la version monotube.</b> Pour cette opération il faut considérer une augmentation de 10% sur le prix indiqué.</p>	<p><b>Nur die angegebenen Heizkörper können auf Anfrage für den Anschluss zum Einrohrsystem gefertigt werden.</b> Für diese Sonderbearbeitung ist eine Preiserhöhung von den 10 % vorgesehen.</p>	<p><b>Sólo para estos radiadores es posible, bajo pedido, la adaptación para el sistema de calefacción monotubo.</b> Para este tratamiento especial se produce un aumento del +10% desde el precio.</p>	<p><b>Только эти радиаторы могут быть установлены с однотрубным подключением по запросу.</b> Эта специальная опция увеличивает цену на 10%.</p>
---	---	---	---	---	---

# NIBBIO 16 SINGLE

codice code Artikel Nr. codigo код	n° elementi n° of elements no. des éléments Anzahl der Elemente no. elementos кол-во секций	altezza height hauteur Höhe altura высота H mm	RAL 9010	larghezza . width . largeur . Breite . ancho . ширина													
				L mm	L mm	L mm	L mm	L mm	L mm	L mm	L mm	L mm	L mm	L mm	L mm		
				410	510	610	710	810	910	1010	1210	1510	1810	2010	2210	2410	2510
interasse . distance between bars . entraxe . Achsabstand . distancia entre centros . межцентровое расстояние																	
				I mm	I mm	I mm	I mm	I mm	I mm	I mm	I mm	I mm	I mm	I mm	I mm	I mm	
				360	460	560	660	760	860	960	1160	1460	1760	1960	2160	2360	2460
N04S...	4	103	watt❖	56	70	83	97	110	124	137	165	205	246	273	300	327	340
N05S...	5	128	watt❖	70	87	104	121	138	154	171	206	257	308	342	375	409	426
N06S...	6	153	watt❖	84	105	125	146	166	185	206	247	308	369	410	450	491	511
N07S...	7	178	watt❖	98	122	146	170	193	216	240	288	360	431	479	526	573	596
N08S...	8	203	watt❖	112	140	166	194	221	247	274	329	411	492	547	601	655	681
N09S...	9	228	watt❖	126	157	187	218	248	278	309	370	462	554	615	676	737	766
N10S...	10	253	watt❖	140	175	208	243	276	309	343	411	514	616	684	751	819	851
N11S...	11	278	watt❖	154	192	229	267	303	340	377	452	565	677	752	826	900	936
N12S...	12	303	watt❖	168	210	250	291	331	371	411	494	616	739	820	901	982	1021
N13S...	13	328	watt❖	182	227	270	316	359	401	446	535	668	800	889	976	1064	1107
N14S...	14	353	watt❖	196	244	291	340	386	432	480	576	719	862	957	1051	1146	1192
N15S...	15	378	watt❖	210	262	312	364	414	463	514	617	770	923	1025	1126	1228	1277
N16S...	16	403	watt❖	224	279	333	388	441	494	549	658	822	985	1094	1201	1310	1362
N17S...	17	428	watt❖	238	297	354	413	469	525	583	699	873	1047	1162	1276	1392	1447
N18S...	18	453	watt❖	252	314	374	437	497	556	617	740	924	1108	1230	1351	1473	1532
N20S...	20	503	watt❖	280	349	416	485	552	618	686	823	1027	1231	1367	1502	1637	1702
N22S...	22	553	watt❖	308	384	458	534	607	679	754	905	1130	1354	1504	1652	1801	1873
N24S...	24	603	watt❖	336	419	499	582	662	741	823	987	1233	1477	1641	1802	1965	2043
N26S...	26	653	watt❖	364	454	541	631	717	803	892	1069	1335	1601	1777	1952	2128	2213
N28S...	28	703	watt❖	392	489	582	680	773	865	960	1152	1438	1724	1914	2102	2292	2383
N30S...	30	753	watt❖	420	524	624	728	828	926	1029	1234	1541	1847	2051	2252	2456	2554
N32S...	32	803	watt❖	448	559	666	777	883	988	1097	1316	1644	1970	2188	2403	2620	2724
N34S...	34	853	watt❖	476	594	707	825	938	1050	1166	1398	1746	2093	2324	2553	2783	2894
N36S...	36	903	watt❖	504	629	749	874	993	1112	1234	1481	1849	2216	2461	2703	2947	3064
N38S...	38	953	watt❖	532	663	790	922	1048	1173	1303	1563	1952	2339	2598	2853	3111	3235
N40S...	40	1003	watt❖	560	698	832	971	1104	1235	1372	1645	2054	2462	2734	3003	3274	3405

❖ I watt hanno valori provvisori in attesa di certificazione Δt50.	❖ The watt values are not definitive awaiting for Δt50 certification.	❖ Le nombre de Watts est une valeur indiquée à titre provisoire dans l'attente de la certification Δt50.	❖ Die Wattwerte sind noch provisorisch in Erwartung von Δt50 Zertifizierung.	❖ Los Vattios tienen valores provisionales en espera de la certificación Δt50.	❖ До получения сертификата Δt50 приводится предварительное значение мощности в ваттах.
--	---	--	--	--	--

I radiatori sono completi di kit di fissaggio a parete e valvola di sfido. Materiale: acciaio al carbonio. <b>La versione cromata NON è disponibile.</b> Pressione di collaudo: 10,5 bar Pressione di esercizio: 7 bar	The radiators are equipped with a kit for fixing them to the wall and with an exhaust valve. Material: carbon-steel. <b>Chromate radiators NOT available.</b> Testing pressure: 10,5 bar Working pressure: 7 bar	Les radiateurs sont munis d'un kit de fixation murale et d'une soupape de décompression. Matière: Acier au charbon. <b>La version chromée N'EST PAS disponible.</b> Pression d'essai: 10,5 bars Pression d'exercice: 7 bars	Die Heizkörper sind mit Wandbefestigungsset und Luftventil ausgerüstet. Stoff: Kohlenstoffstahl. <b>Die verchromte Version ist NICHT verfügbar.</b> Prüfungsdruck: 10,5 bar Betriebsdruck: 7 bar	Los radiadores están provistos de kit de fijación a la pared y de válvula de desahogo. Material: Acero de carbono. <b>La versión cromada NO está disponible.</b> Presión de ensayo: 10,5 bar Presión de trabajo: 7 bar	Радиаторы укомплектованы набором крепежных деталей для закрепления на стене и выпускным клапаном. Материал – углеродистая сталь. <b>Хромированная версия в продаже ОТСУТСТВУЕТ.</b> Давление при испытании – 10,5 бар Рабочее давление – 7 бар
--	--	---	--	--	--