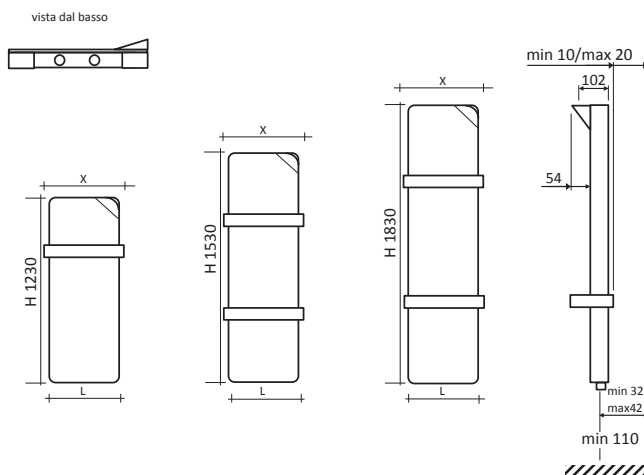


BOOK BAGNO



Prezzo barra aggiuntiva
Price for additional towel bar
Prix pour barre porte-serviette supplémentaire
Preis für zusätzlichen Handtuchhalter
Precio de la barra adicional
преzzo планку астикелла

codice code code Artikel Nr. codigo код	larghezza width largeur Breite ancho ширина
101084	400
101085	545

Barre già comprese nel prezzo. - Prices already include towel bars.
Barre porte-serviettes déjà compris dans le prix. - Preis inkl. Handtuchhalter.
Barras portatoallas ya incluidos en el precio. - В цену уже включены полотенцедержатели.

D L 375 mm = INT. max 150 min 50 mm
L 520 mm = INT. max 300 min 50 mm



Allacciamenti dal basso **a richiesta**.
Bottom connection **on request**.
Branchement par dessous **sur demande**.
Anschluss von unten **Auf Anfrage**.
Conexión por abajo **bajo pedido**.
Гидравлическое соединение снизу выполняется **по запросу**.



Book Bianco ha il sottoailetta NERO - Book Nero ha il sottoailetta BIANCO - Book Colorato ha il sotto ailetta SATINATO
BOOK in white with BLACK surface under the "folded corner" - BOOK in BLACK with WHITE surface under the "folded corner" - coloured BOOK with SATINATED surface under the "folded corner"
Book en blanc avec la surface sous le « coin plié » en NOIR - Book en noir avec la surface sous le « coin plié » en BLANC - Book en coloris avec la surface sous le « coin plié » SATINE
Bei Book in Weiß ist die Oberfläche unter dem Knick SCHWARZ - Bei Book in Schwarz ist die Oberfläche unter dem Knick WEISS - Bei Book in alle anderen Farbe ist die Oberfläche unter dem Knick SATINIERT
Book Bianco tiene la aleta de abajo Negra, Book negro tiene la aleta de abajo Blanca, Book tiene la aleta de abajo SATINADO.
Белый вариант Book имеет ЧЕРНУЮ поверхность под отворотом - Черный вариант Book имеет БЕЛУЮ поверхность под отворотом - Цветной вариант Book имеет МАТОВЫЙ поверхность под отворотом



codice code code Artikel Nr. codigo код	altezza height hauteur Höhe altura высота	larghezza width largeur Breite ancho ширина	interasse distance between bars entraxe Achsabstand distancia entre centros межцентровое расстояние	peso weight poids Gewicht peso вес	output мощность 75/65-20 watt*	Watt = Kcal/h ÷ 0,860 Kcal/h = Watt × 0,860	
						output мощность 55/45-20 watt*	output мощность 55/45-24 watt*
	H mm	L mm	I mm	Kg	Δt50	Δt30	Δt26
FBOOK08500...	830	520	50	24	328	168	142
FBOOK12400...	1230	375	50	26	308	156	133
FBOOK12500...	1230	520	50	33	468	239	202
FBOOK15400...	1530	375	50	31	385	197	166
FBOOK15500...	1530	520	50	41	559	286	241
FBOOK18400...	1830	375	50	36	433	222	187
FBOOK18500...	1830	520	50	47	662	338	285

* I watt hanno valori provvisori in attesa di certificazione Δt50.

* The watt values are not definitive awaiting for Δt50 certification.

* Le nombre de Watts est une valeur indiquée à titre provisoire dans l'attente de la certification Δt50.

* Die Wattwerte sind noch provisorisch in Erwartung von Δt50 Zertifizierung.

* Los Varios tienen valores provisionales en espera de la certificación Δt50.

* До получения сертификата Δt50 приводится предварительное значение мощности в ваттах.

*materiale disponibile a magazzino, solo nel colore bianco standard, salvo venduto. *goods available on stock, except sold items. *marchandise disponible en stock, sauf déjà vendu. *im Lager verfügbare Ware, wenn nicht bereits verkauft. *material disponible en estoc, salvo el vendido. *изделие имеется в наличии на складе, за исключением проданного.

I radiatori sono completi di kit di fissaggio a parete e valvola di sfogo. La versione cromata NON è disponibile. Pressione di collaudo: 5,2 bar Pressione di esercizio: 4 bar Materiale: Acciaio al carbonio	The radiators are equipped with a kit for fixing them to the wall and with an exhaust valve. Chromed version is NOT available. Testing pressure: 5,2 bar Working pressure: 4 bar. Material: carbon-steel	Les radiateurs sont munis d'un kit de fixation murale et d'une soupape de décompression. La version chromée N'EST PAS disponible. Pression d'essai: 5,2 bars Pression d'exercice: 4 bars Matière: Acier au charbon	Die Heizkörper sind mit Wandbefestigungsset und Luftventil ausgerüstet. Die verchromte Version ist NICHT verfügbar. Prüfungsdruck: 5,2 bar Betriebsdruck: 4 bar Stoff: Kohlenstoffstahl	Los radiadores están provistos de kit de fijación a la pared y de válvula de desahogo. La versión cromada NO está disponible. Presión de ensayo: 5,2 bar Presión de trabajo: 4 bar Material: Acero de carbon	Радиаторы укомплектованы набором крепежных деталей для закрепления на стене и выпускным клапаном. Хромированная версия в продаже ОТСУТСТВУЕТ. Давление при испытании – 5,2 бар Рабочее давление – 4 бар Материал – углеродистая сталь.
--	---	---	--	---	---