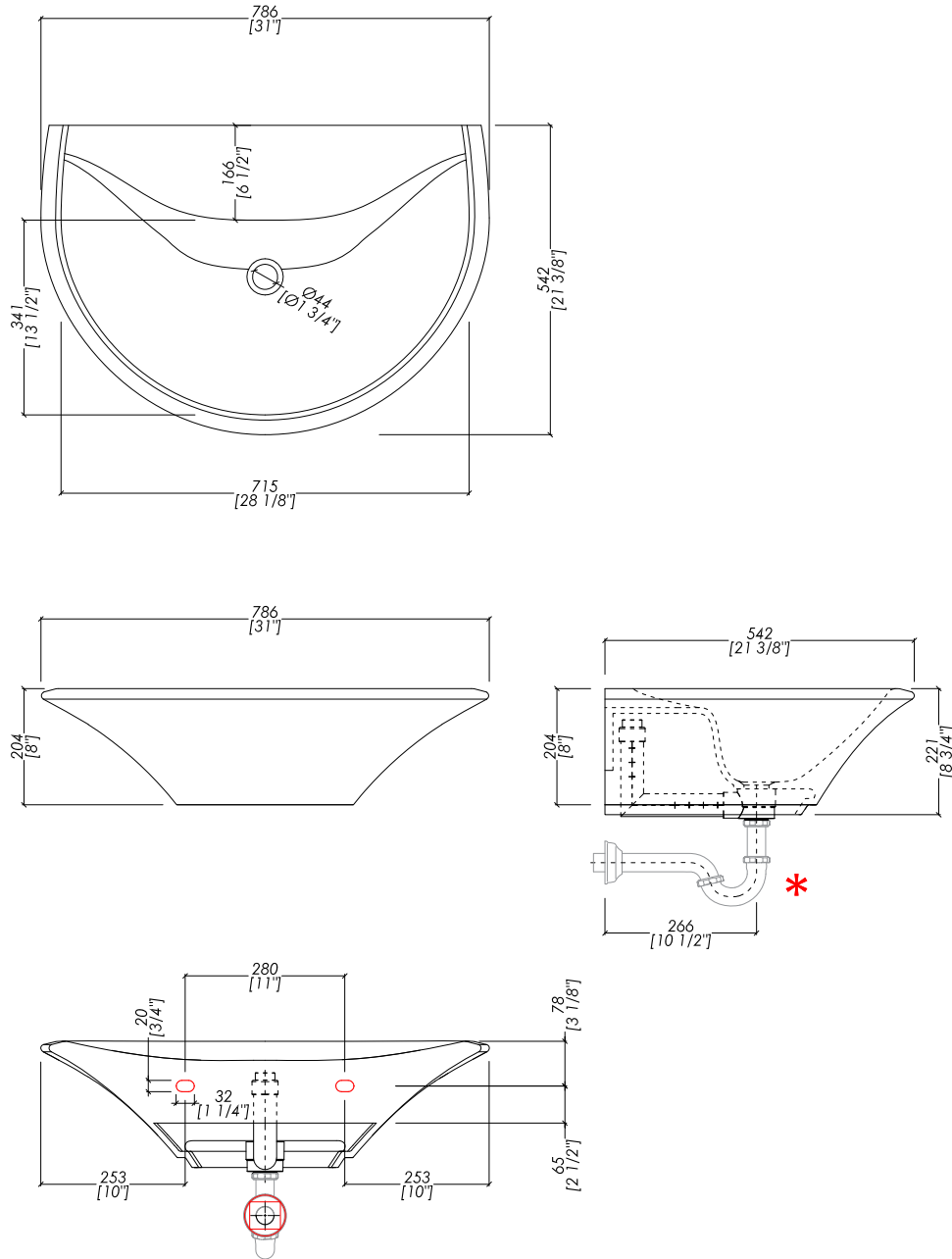


Devon&Devon

KALOS

Composition A

Design by Massimo Iosa Ghini



* ARTICOLO VENDUTO SEPARATAMENTE

* ITEM SOLD SEPARATELY

□ PREDISPOSIZIONE PER SIFONE A S 2DDA325

□ POSITION FOR SIPHON 2DDA325

updating 01|2020

KALOSoFAR; KALOSoFBR; KALOSoFCR; KALOSoFNK; KALOSoFNNE; KALOSoFNKSA; KALOSoFOT; KALOSoFOR

> LAVABO (o FORI)
 MATERIALE > white tec
 FINITURA: bianco
 > PILETTA DI SCARICO CLICK-CLACK PER LAVABO
 MATERIALE > ottone | abs | gomma
 FINITURA: antico rame | bronzo | cromo | nickel lucido | nickel nero | nickel satinato | oro chiaro | oro rosa
 > TOLLERANZA: $\pm 2\%$
 > DIMENSIONE IMBALLO: mm H
 > PESO: 19,5 Kg

> BASIN (o TAP HOLES)
 MATERIAL > white tec
 FINISH: white
 > CLICK-CLACK BASIN WASTE
 MATERIALE > brass | abs | rubber
 FINITURA: antique copper | bronze | chrome | polished nickel | black nickel | satin nickel | light gold | rose gold
 > TOLERANCE: $\pm 2\%$
 > PACKAGING SIZE: inch H
 > WEIGHT: 43 Lbs

N.B. Tutte le misure sono in millimetri/pollici. Questo disegno è di proprietà Devon&Devon. Non può essere riprodotto o trasmesso a terzi senza autorizzazione.

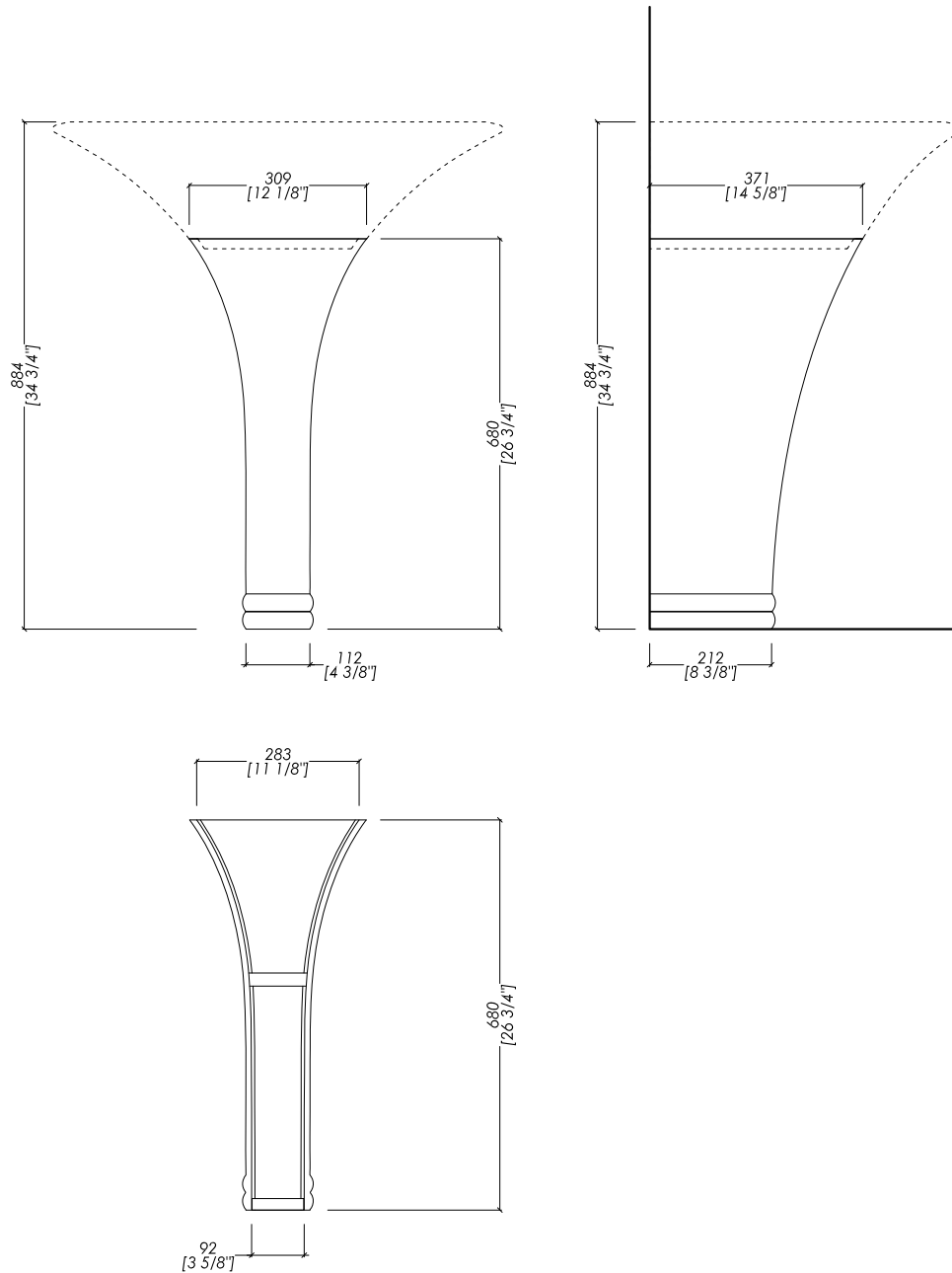
N.B. All measurements are in millimetres/inch. This drawing is property of Devon&Devon. It may not be reproduced or transmitted to third parties without authorization.

Devon&Devon

KALOS

Composition A

Design by Massimo Iosa Ghini



updating 01|2020

KALOSCOLBI

- COLONNA
- MATERIALE ► white tec
- FINITURA: bianco
- TOLLERANZA: ± 2 %
- DIMENSIONE IMBALLO: mm H
- PESO: 9,5 Kg

N.B. Tutte le misure sono in millimetri/pollici. Questo disegno è di proprietà Devon&Devon. Non può essere riprodotto o trasmesso a terzi senza autorizzazione.

- PEDESTAL
- MATERIAL ► white tec
- FINISH: white
- TOLERANCE: ± 2 %
- PACKAGING SIZE: inch H
- WEIGHT: 21 Lbs

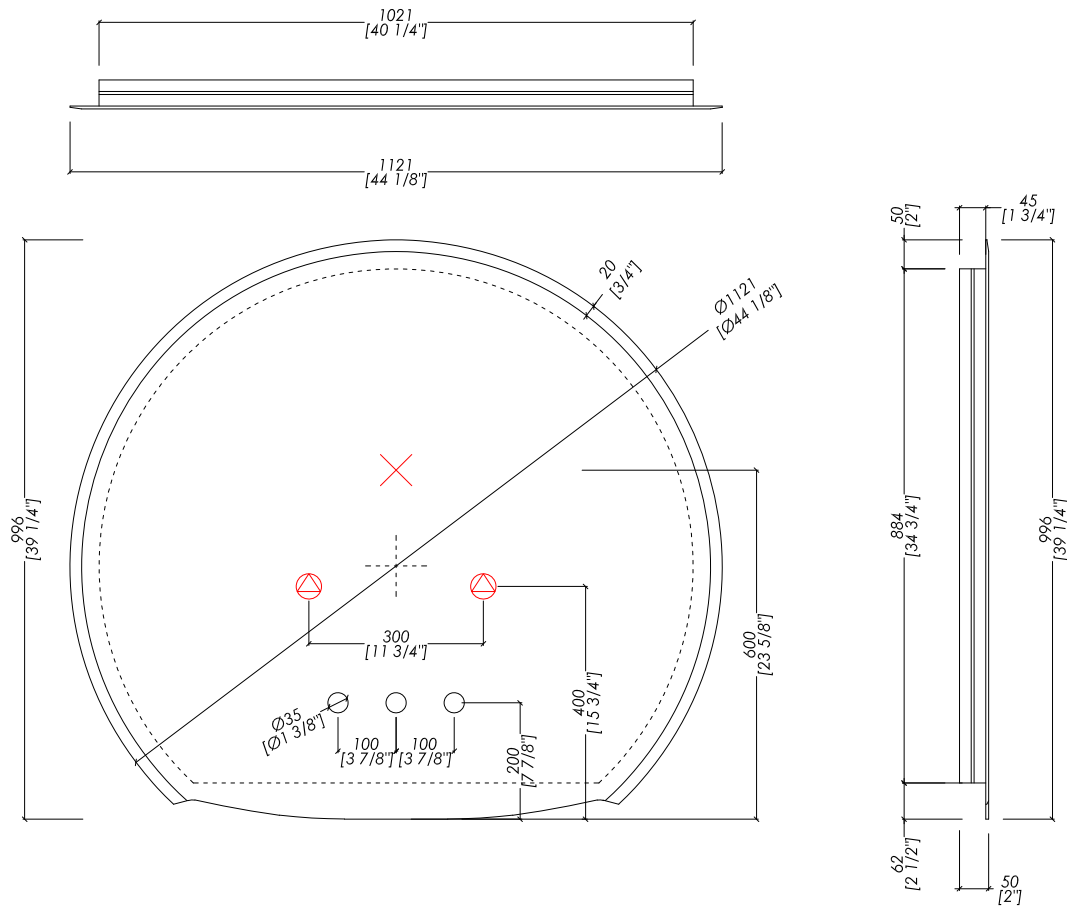
N.B. All measurements are in millimetres/inch. This drawing is property of Devon&Devon. It may not be reproduced or transmitted to third parties without authorization.

Devon&Devon

KALOS

Composition A

Design by Massimo Iosa Ghini



PREDISPOSIZIONE PER ADDUZIONE ACQUA



POSITION FOR WATER INLET

updating 01|2020

KALOS-SP-3F; KALOS-SP-3FLED

> SPECCHIO
 MATERIALE > legno laccato opaco
 FINITURA: nero opaco
 > TOLLERANZA: $\pm 3\%$
 > ILLUMINAZIONE > luce LED
 CLASSIFICAZIONE: IP44
 POTENZA: 19 WATT
 > DIMENSIONE IMBALLO: mm H
 > PESO: 26 Kg

> MIRROR
 MATERIAL > matt lacquered wood
 FINISH: matt black
 > TOLERANCE: $\pm 3\%$
 > LIGHTING > LED light
 > CLASSIFICATION: IP44
 > POWER: 19 WATT
 > PACKAGING SIZE: inch H
 > WEIGHT: 57.3 Lbs

N.B. Tutte le misure sono in millimetri/pollici. Questo disegno è di proprietà Devon&Devon. Non può essere riprodotto o trasmesso a terzi senza autorizzazione.

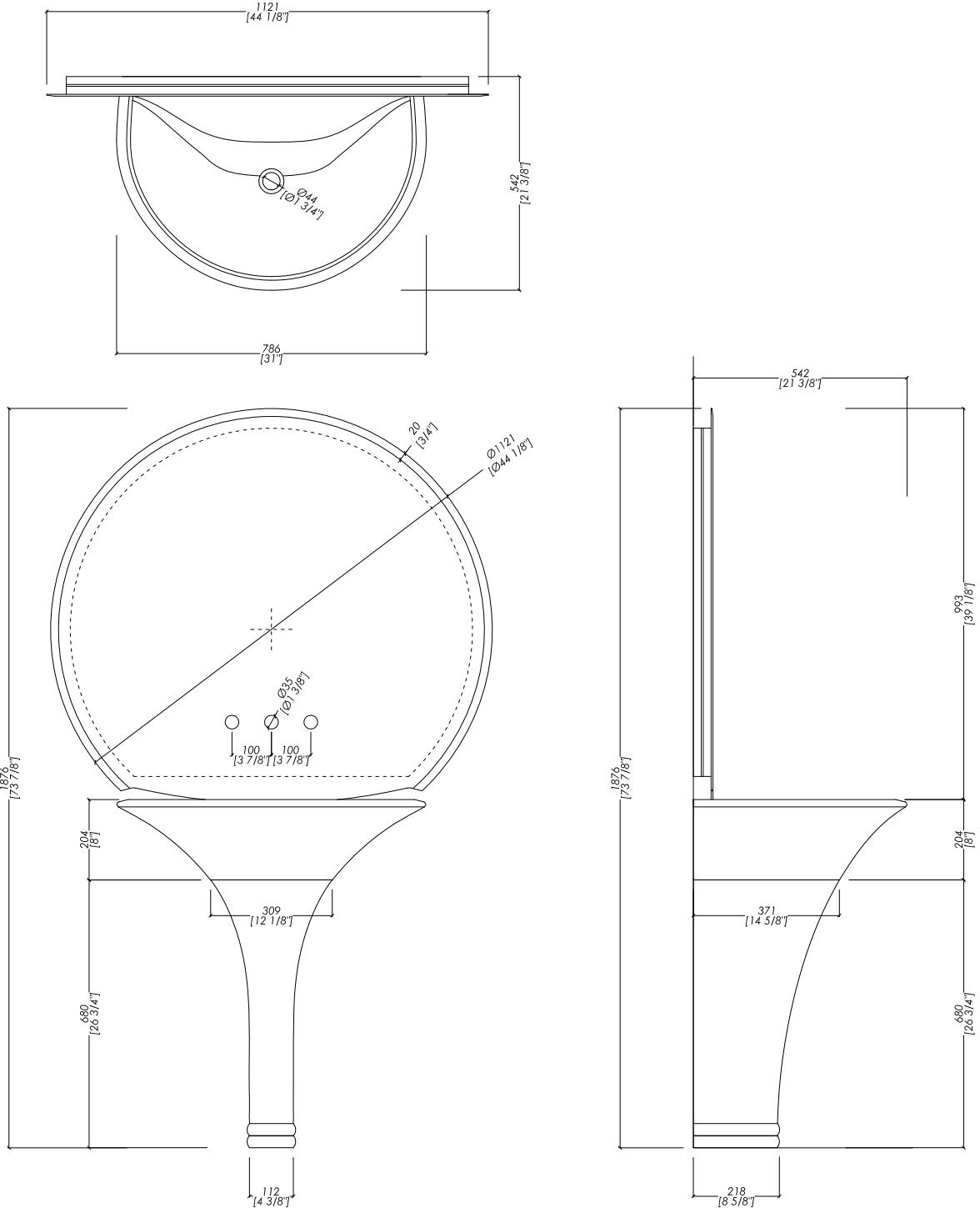
N.B. All measurements are in millimetres/inch. This drawing is property of Devon&Devon. It may not be reproduced or transmitted to third parties without authorization.

Devon&Devon

KALOS

Composition A

Design by Massimo Iosa Ghini



updating 01|2020

- > TOLLERANZA: $\pm 3\%$
- > DIMENSIONE IMBALLO: mm H
- > PESO TOTALE: 55 Kg

N.B. Tutte le misure sono in millimetri/pollici. Questo disegno è di proprietà Devon&Devon. Non può essere riprodotto o trasmesso a terzi senza autorizzazione.

- > TOLERANCE: $\pm 3\%$
- > PACKAGING SIZE: inch H
- > TOTAL WEIGHT: 121.3 Lbs

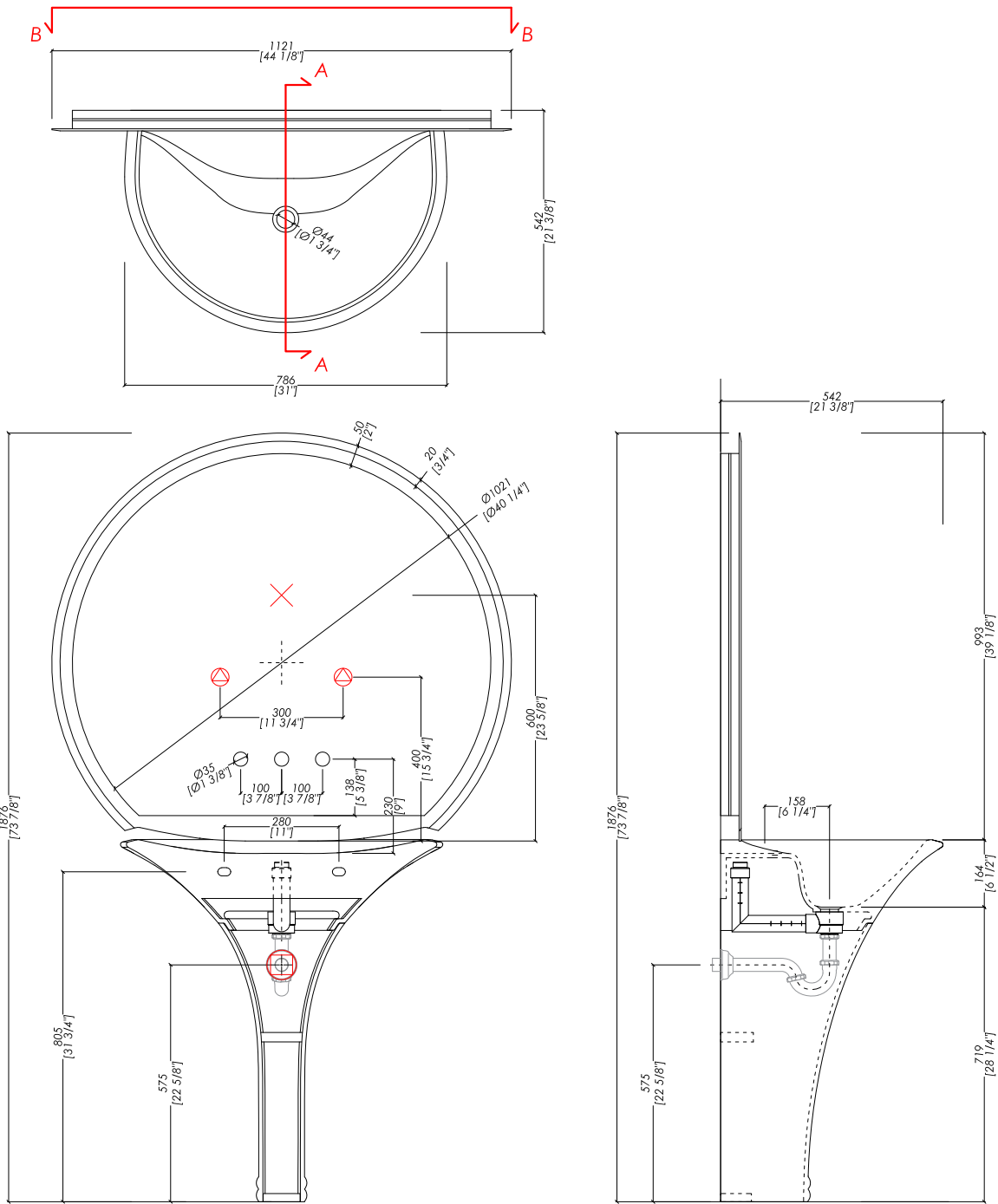
N.B. All measurements are in millimetres/inch. This drawing is property of Devon&Devon. It may not be reproduced or transmitted to third parties without authorization.


Devon&Devon

KALOS

Composition A


Design by Massimo Iosa Ghini



 PREDISPOSIZIONE PER ADDUZIONE ACQUA

 POSITION FOR WATER INLET

 PREDISPOSIZIONE PER SIFONE A S 2DDA325

 POSITION FOR SIPHON 2DDA325

updating 01|2020

- > TOLLERANZA: ± 3 %
- > DIMENSIONE IMBALLO: mm H
- > PESO TOTALE: 55 Kg

- > TOLERANCE: ± 3 %
- > PACKAGING SIZE: inch H
- > TOTAL WEIGHT: 121.3 Lbs

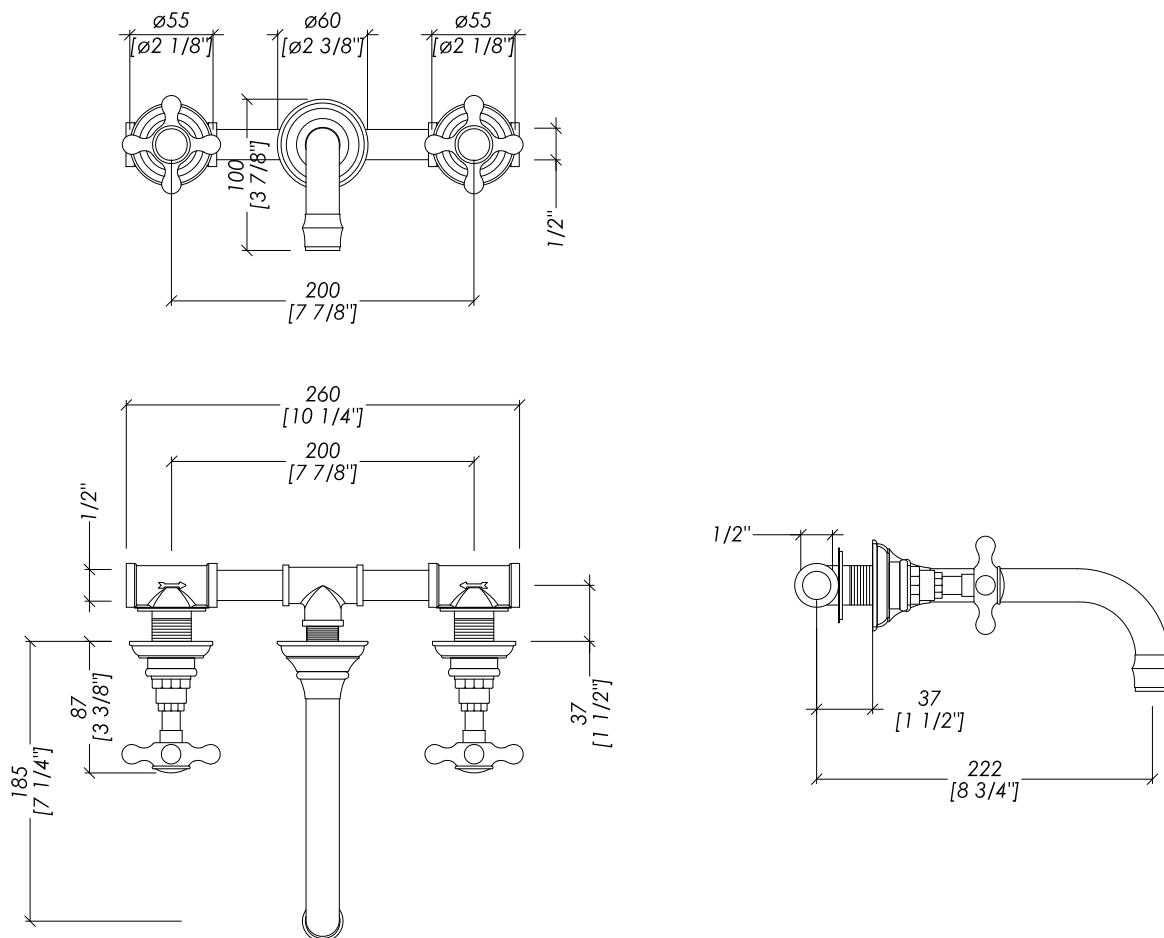
N.B. Tutte le misure sono in millimetri/pollici. Questo disegno è di proprietà Devon&Devon. Non può essere riprodotto o trasmesso a terzi senza autorizzazione.

N.B. All measurements are in millimetres/inch. This drawing is property of Devon&Devon. It may not be reproduced or transmitted to third parties without authorization.

Devon&Devon

AUSTIN FOR KALOS

Composition A



updating 01|2020

KALOS/AUST-3FAR; KALOS/AUST-3FBR; KALOS/AUST-3FCR; KALOS/AUST-3FNK; KALOS/AUST-3FNNE; KALOS/AUST-3FNKSA; KALOS/AUST-3FOT; KALOS/AUST-3FOR

► GRUPPO A MURO

MATERIALE ► ottone

FINITURA: antico rame | bronzo | cromo | nickel lucido | nickel nero | nickel satinato | oro chiaro | oro rosa

► TOLLERANZA: $\pm 2\%$

► DIMENSIONE IMBALLO: mm -----H

► PESO: ----- Kg

► MIXER, WALL MOUNTED

MATERIAL ► brass

FINISH: antique copper | bronze | chrome | polished nickel | black nickel | satin nickel | light gold | rose gold

► TOLERANCE: $\pm 2\%$

► PACKAGING SIZE: inch -----H

► WEIGHT: ----- Lbs

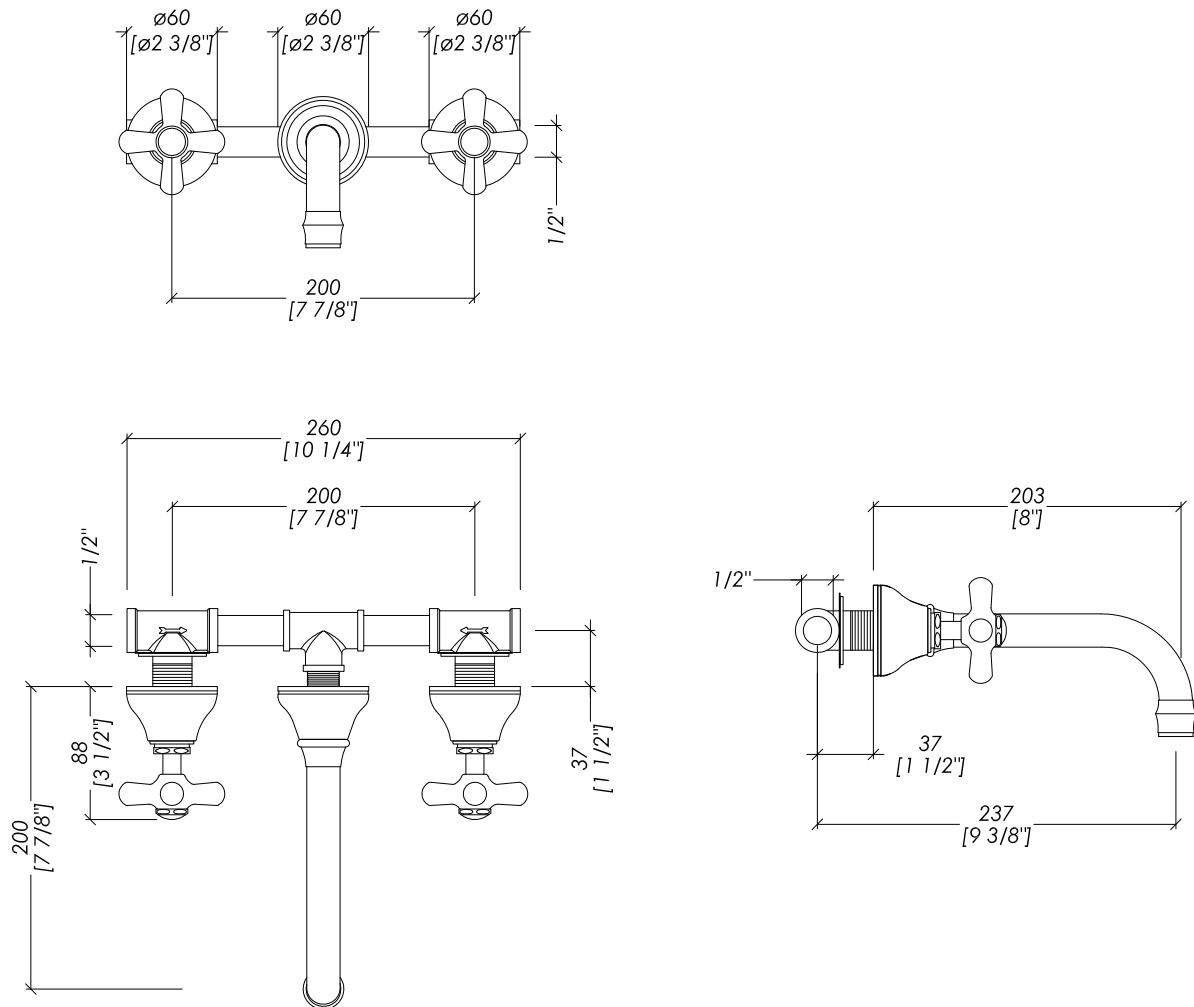
N.B. Tutte le misure sono in millimetri/pollici. Questo disegno è di proprietà Devon&Devon. Non può essere riprodotto o trasmesso a terzi senza autorizzazione.

N.B. All measurements are in millimetres/inch. This drawing is property of Devon&Devon. It may not be reproduced or transmitted to third parties without authorization.

Devon&Devon

CITY FOR KALOS

Composition A



updating 01|2020

KALOS/CITY-3FAR; KALOS/CITY-3FBR; KALOS/CITY-3FCR; KALOS/CITY-3FNK; KALOS/CITY-3FNNE; KALOS/CITY-3FNKSA; KALOS/CITY-3FOT;
KALOS/CITY-3FOR

> GRUPPO A MURO

MATERIALE > ottone e porcellana bianca

FINITURA: antico rame | bronzo | cromo | nickel lucido | nickel nero | nickel satinato | oro chiaro | oro rosa

> TOLLERANZA: $\pm 2\%$

> DIMENSIONE IMBALLO: mm -----H

> PESO: ----- Kg

> MIXER, WALL MOUNTED

MATERIAL > brass and white porcelain

FINISH: antique copper | bronze | chrome | polished nickel | black nickel | satin nickel | light gold | rose gold

> TOLERANCE: $\pm 2\%$

> PACKAGING SIZE: inch -----H

> WEIGHT: ----- Lbs

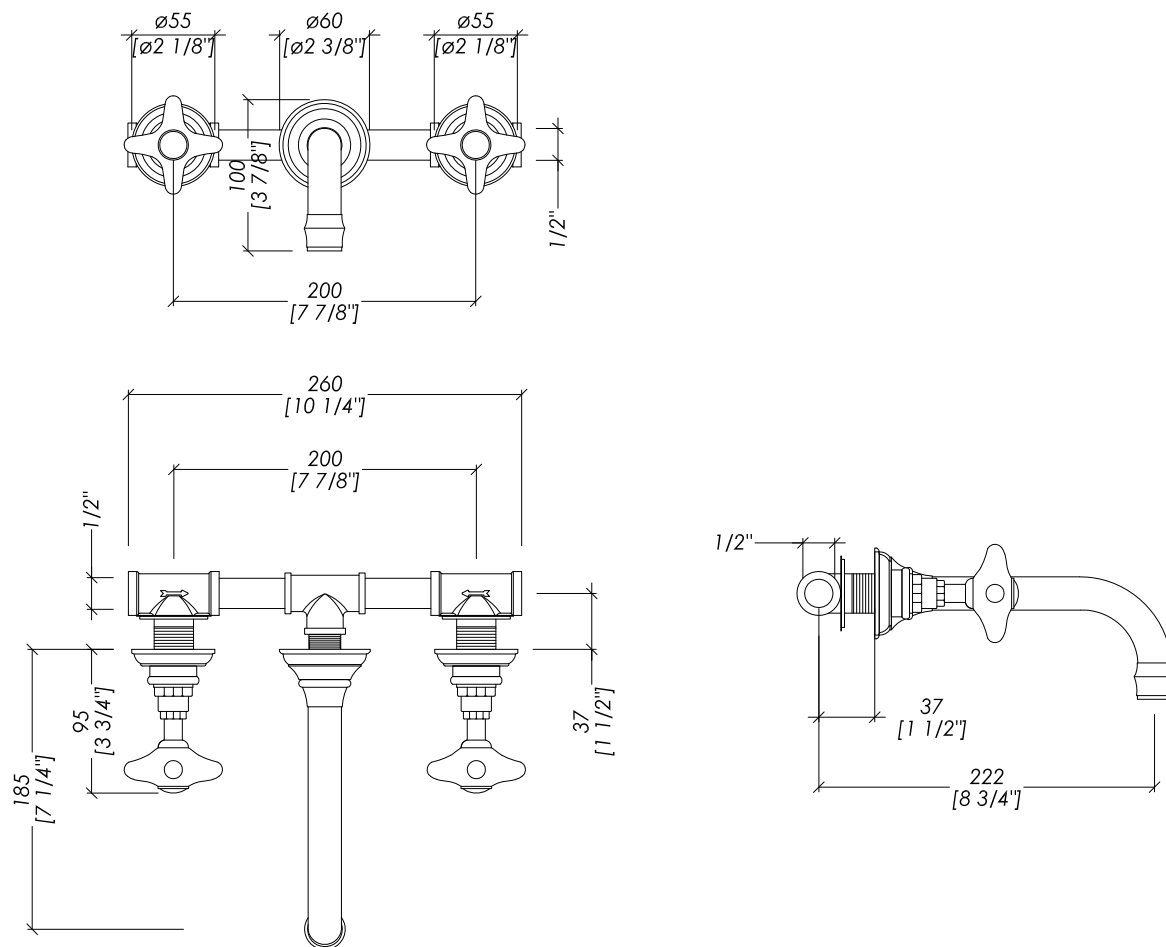
N.B. Tutte le misure sono in millimetri/pollici. Questo disegno è di proprietà Devon&Devon. Non può essere riprodotto o trasmesso a terzi senza autorizzazione.

N.B. All measurements are in millimetres/inch. This drawing is property of Devon&Devon. It may not be reproduced or transmitted to third parties without authorization.

Devon&Devon

WHITE ROSE FOR KALOS

Composition A



updating 01|2020

KALOS/WHRO-3FAR; KALOS/WHRO-3FBR; KALOS/WHRO-3FCR; KALOS/WHRO-3FNK; KALOS/WHRO-3FNNE; KALOS/WHRO-3FNKSA;
KALOS/WHRO-3FOT; KALOS/WHRO-3FOR

► GRUPPO A MURO

MATERIALE ► ottone e porcellana bianca

FINITURA: antico rame | bronzo | cromo | nickel lucido | nickel nero | nickel satinato | oro chiaro | oro rosa

► TOLLERANZA: $\pm 2\%$

► DIMENSIONE IMBALLO: mm -----H

► PESO: ----- Kg

► MIXER, WALL MOUNTED

MATERIAL ► brass and white porcelain

FINISH: antique copper | bronze | chrome | polished nickel | black nickel | satin nickel | light gold | rose gold

► TOLERANCE: $\pm 2\%$

► PACKAGING SIZE: inch -----H

► WEIGHT: ----- Lbs

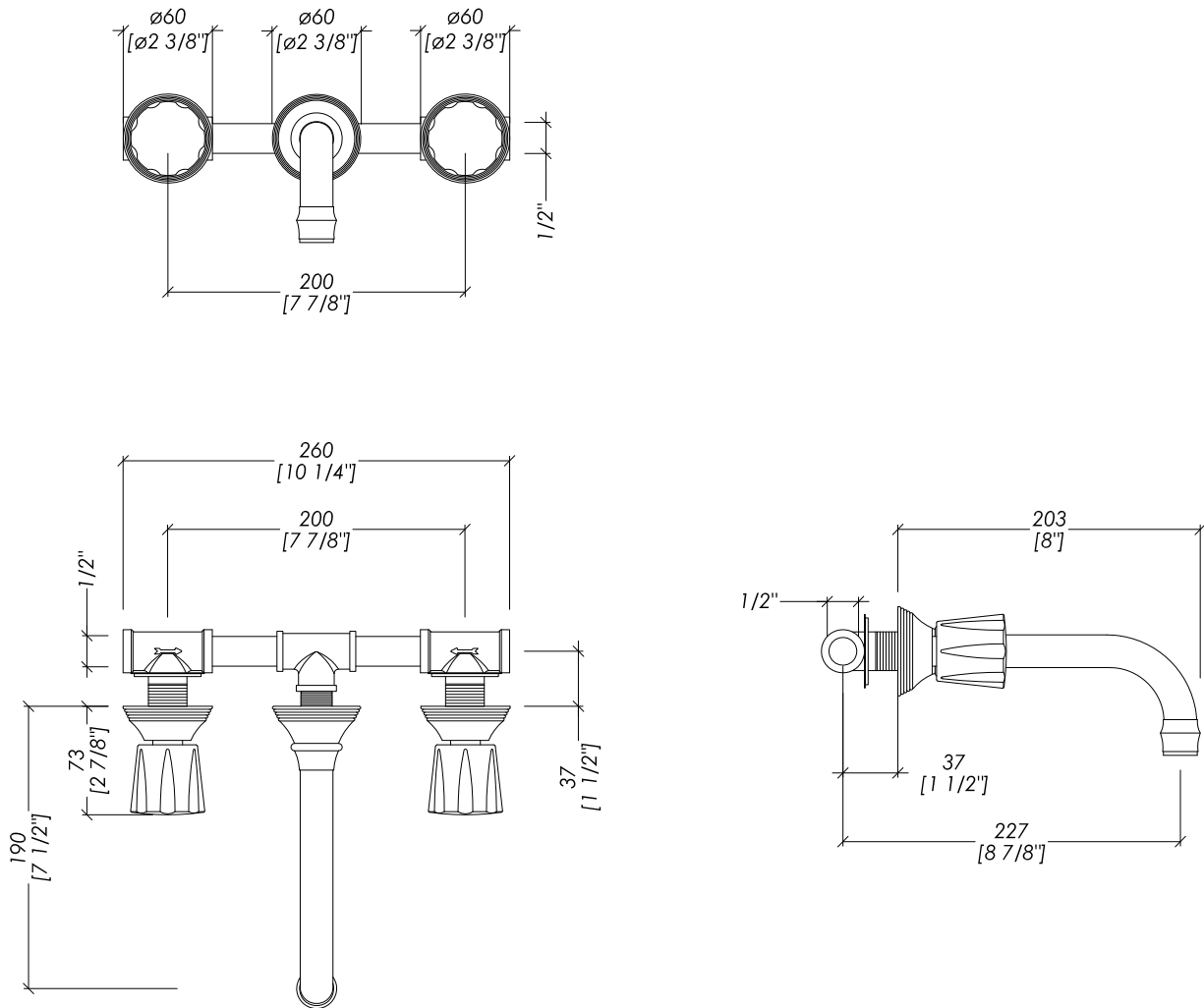
N.B. Tutte le misure sono in millimetri/pollici. Questo disegno è di proprietà Devon&Devon. Non può essere riprodotto o trasmesso a terzi senza autorizzazione.

N.B. All measurements are in millimetres/inch. This drawing is property of Devon&Devon. It may not be reproduced or transmitted to third parties without authorization.

Devon&Devon

MORRIS FOR KALOS

Composition A



updating 01|2020

KALOS/MOR-3FAR; KALOS/MOR-3FBR; KALOS/MOR-3FCR; KALOS/MOR-3FNK; KALOS/MOR-3FNNE; KALOS/MOR-3FNKSA; KALOS/MOR-3FOT; KALOS/MOR-3FOR

► GRUPPO A MURO

MATERIALE ► ottone e porcellana bianca

FINITURA: antico rame | bronzo | cromo | nickel lucido | nickel nero | nickel satinato | oro chiaro | oro rosa

► TOLLERANZA: $\pm 2\%$

► DIMENSIONE IMBALLO: mm -----H

► PESO: ----- Kg

► MIXER, WALL MOUNTED

MATERIAL ► brass and white porcelain

FINISH: antique copper | bronze | chrome | polished nickel | black nickel | satin nickel | light gold | rose gold

► TOLERANCE: $\pm 2\%$

► PACKAGING SIZE: inch -----H

► WEIGHT: ----- Lbs

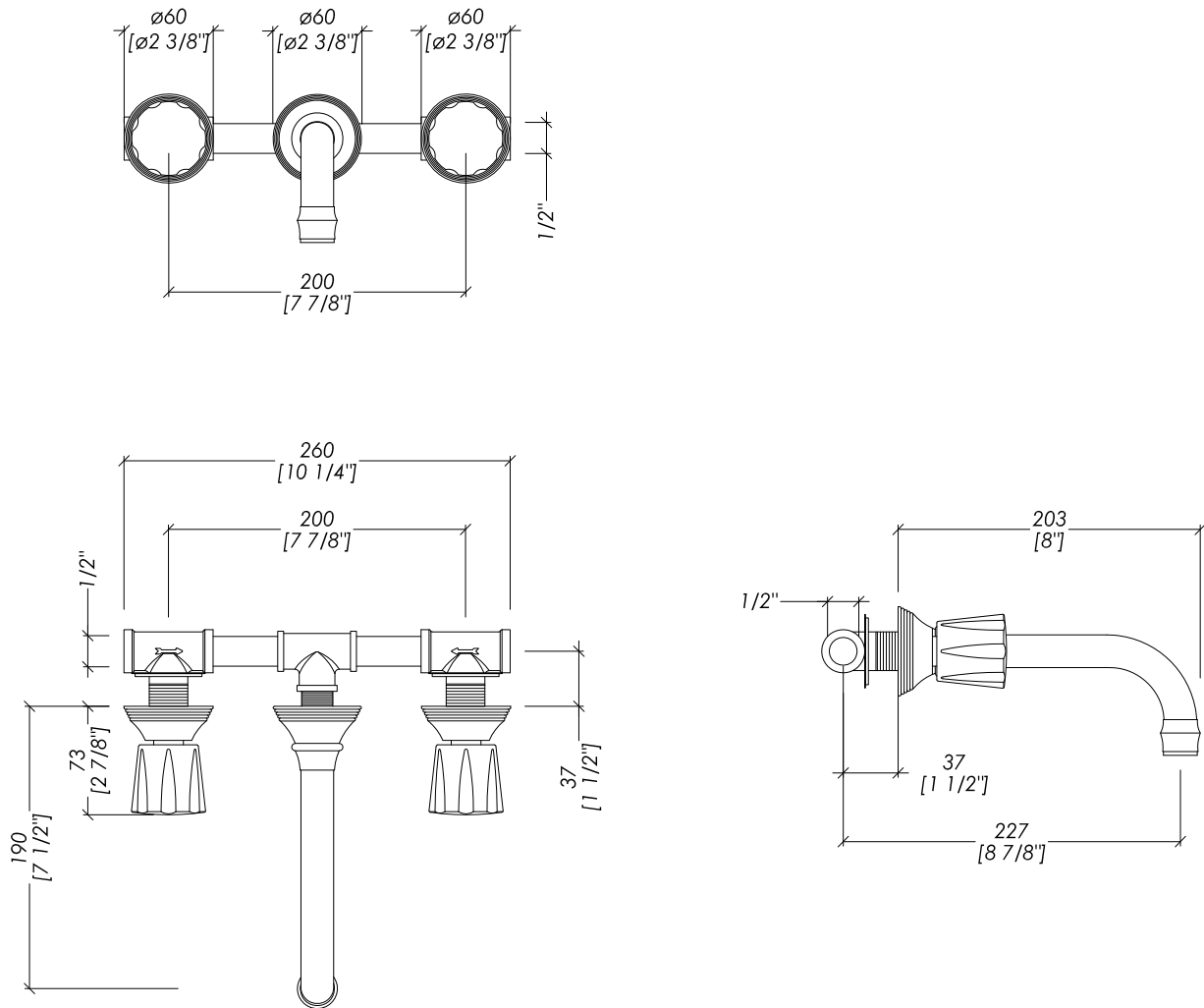
N.B. Tutte le misure sono in millimetri/pollici. Questo disegno è di proprietà Devon&Devon. Non può essere riprodotto o trasmesso a terzi senza autorizzazione.

N.B. All measurements are in millimetres/inch. This drawing is property of Devon&Devon. It may not be reproduced or transmitted to third parties without authorization.

Devon&Devon

BLACK MORRIS FOR KALOS

Composition A



updating 01|2020

KALOS/BLMR-3FAR; KALOS/BLMR-3FBR; KALOS/BLMR-3FCR; KALOS/BLMR-3FNK; KALOS/BLMR-3FNNE; KALOS/BLMR-3FNKSA; KALOS/BLMR-3FOT; KALOS/BLMR-3FOR

► GRUPPO A MURO

MATERIALE ► ottone e porcellana nera

FINITURA: antico rame | bronzo | cromo | nickel lucido | nickel nero | nickel satinato | oro chiaro | oro rosa

► TOLLERANZA: $\pm 2\%$

► DIMENSIONE IMBALLO: mm -----H

► PESO: ----- Kg

N.B. Tutte le misure sono in millimetri/pollici. Questo disegno è di proprietà Devon&Devon. Non può essere riprodotto o trasmesso a terzi senza autorizzazione.

► MIXER, WALL MOUNTED

MATERIAL ► brass and black porcelain

FINISH: antique copper | bronze | chrome | polished nickel | black nickel | satin nickel | light gold | rose gold

► TOLERANCE: $\pm 2\%$

► PACKAGING SIZE: inch -----H

► WEIGHT: ----- Lbs

N.B. All measurements are in millimetres/inch. This drawing is property of Devon&Devon. It may not be reproduced or transmitted to third parties without authorization.