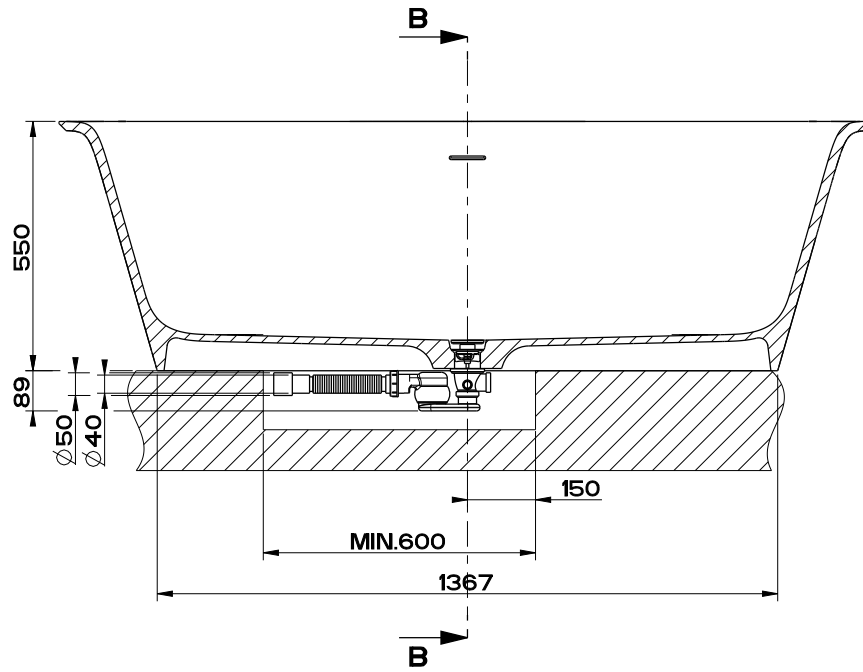
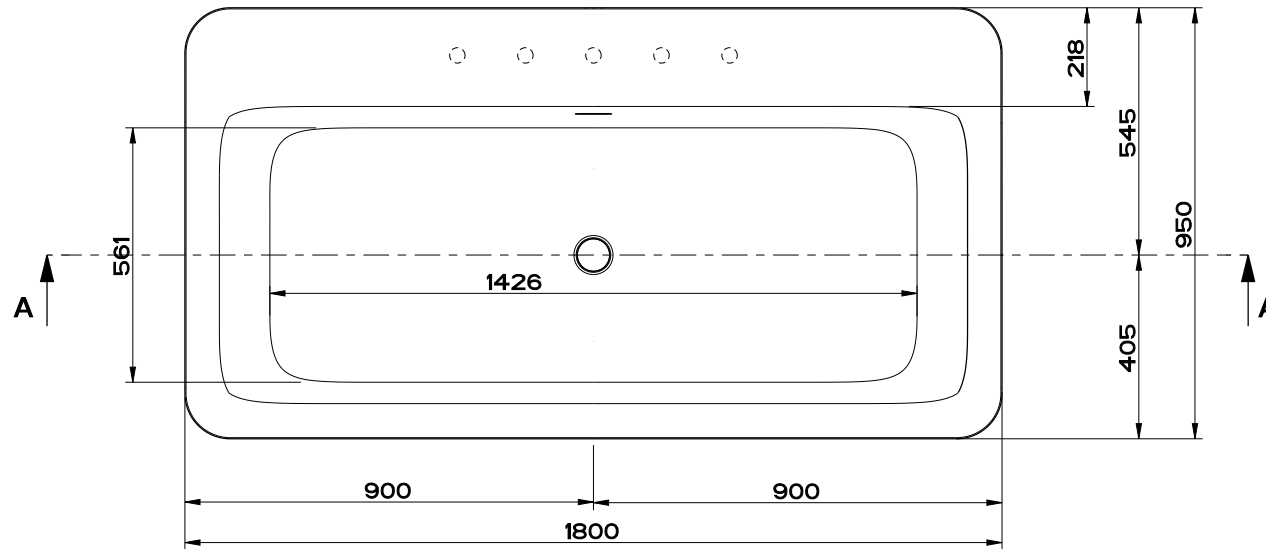
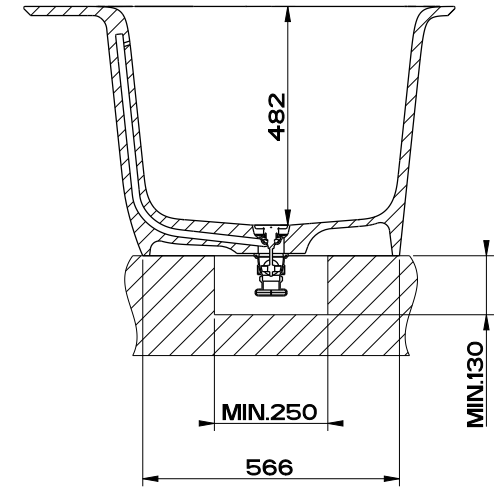


Le misure sono soggette alle tolleranze definite dalle relative norme di riferimento / Measures are subject to tolerances as provided by the relevant standards

**SEZIONE A-A**



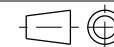
**SEZIONE B-B**



Gessi Sp.A. Parco Gessi, 13037 Serravalle Sesia (Vercelli) Italy  
 Tel.0039 0163 454111 Fax.0039 0163 453150  
 www.gessi.com e-mail: gessi@gessit giugno 2013 copyright © GESSI Sp.A.

**37591**

VASCA FREESTANDING 180X96XH.55



formato / size  
**A4**

Rev.  
**1**

codice cliente / client code  
**Standard**

Il presente disegno a termine di legge non puo' essere reso pubblico o riprodotto senza l'autorizzazione scritta della GESSI Sp.A. - giugno 2013 copyright©GESSI Sp.A.