

# Tavoli Eros

## Tables, Tische, Tables, Mesas.

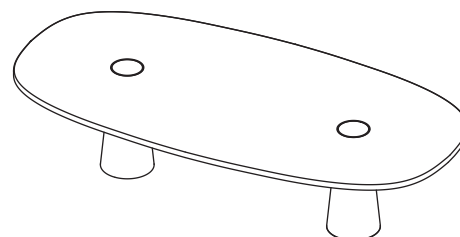
v. 17058 20181108/4 - TB

p. 1/5

design Angelo Mangiarotti, 1973

Tavoli in marmo per interno  
Marble tables for indoor

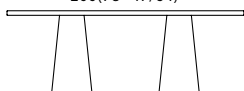
AERO12020072 / AERO12024072 / AERO13026072  
/AERO15030072



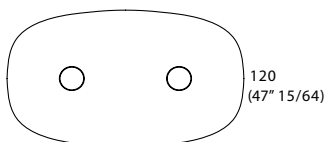
H. 72  
(28" 11/32)

AERO12020072

200(78" 47/64)



gamba/leg kg. 109



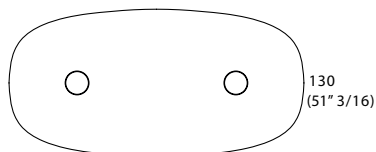
piano/top kg. 224 x8

AERO13026072

260(102" 3/8)



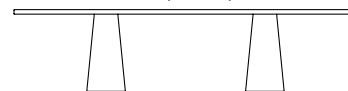
gamba/leg kg. 109



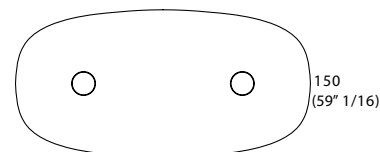
piano/top kg. 308 x11

AERO15030072

300 (118" 1/8)



gamba/leg kg. 109



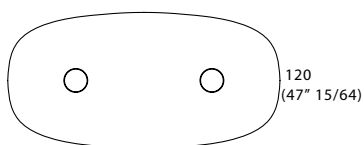
piano/top kg. 416 x15

AERO12024072

240(94" 31/64)



gamba/leg kg. 109



piano/top kg. 268 x10



Personale consigliato per movimentare  
gli articoli / Recommended staff to  
handle the items



Rimane a discrezione dell'esecutore/installatore di applicare la normativa vigente nel proprio paese per la movimentazione dei  
carichi  
It's up to the installer to adhere to the prescriptions/regulations existing in his country for the handling of heavy goods

AGAPECASA

via A. Pitentino, 6  
46037 Governolo  
Roncoferraro  
Mantova - Italia

tel.+39 0376 250 311  
fax.+39 0376 250 330  
info@agapecasa.it  
agapecasa.it

# Cura e Manutenzione

## Maintenance and Care.

Tavoli Eros  
Eros tables

design Angelo Mangiarotti, 1973

### Per superfici levigate e opache:

Si consiglia la manutenzione ordinaria di questi prodotti con il prodotto "Filarefresh", detergente protettivo. Utilizzato quotidianamente deterge le superfici e rafforza il trattamento protettivo antimacchia.

Prodotto neutro ideale anche per le superfici in pietra naturale più delicate. (Facile da usare, pronto all'uso, non necessita di risciacquo, rapida asciugatura, profumazione gradevole e certificato per il contatto alimentare).

Applicazione: Spruzzare Filarefresh sulla superficie e passare con un panno morbido e asciutto, massaggiare la superficie fino a completa asciugatura. Non risciacquare.

### Per superfici lucide:

La manutenzione ordinaria di questi prodotti va fatta con detergenti neutri, intervallando l'utilizzo di "Formula marmo", crema polish per marmo di Fila. Questo prodotto, pronto all'uso, protegge e pulisce le piccole superfici in marmo, rimuove i residui calcarei lasciati dall'acqua e restituisce brillantezza alle superfici lucide consumate.

Applicazione: Agitare prima dell'uso. Versare su un panno e passare sulla superficie da pulire. Insistere per pochi secondi fino alla completa asciugatura.



Tutti i prodotti Agapecasa sono progettati e realizzati per uso interno. Non possono essere collocati all'esterno se non diversamente indicato.

### For smooth and opaque surfaces:

We recommend routine maintenance of these products with the product "Filarefresh" protective detergent. For daily use, it cleans the surfaces and strengthens stain-resistant treatment.

It's a neutral product also ideal for delicate natural stone surfaces. (Easy to use, ready to use, no rinse, quick drying, pleasing scent and certified for food contact).

Application: Spray Filarefresh on the surface and pass with a soft, dry cloth, massage the surface until completely dry. Do not rinse.

### For shiny surfaces:

Ordinary maintenance of these products has to be done with neutral detergents, employing every now and then "Marble Formula", a polish cream for marble by Fila. This product, ready to use, protects and cleans the small marble surfaces, removes the limestone residues left by the water and gives back shining effect to the marble surfaces.

Application: Shake before using. Pour on a cloth and pass on the surface to be cleaned. Insist for a few seconds until fully dry.

All Agapecasa products are designed and manufactured for internal use.

They cannot be placed outside unless otherwise indicated.

# Istruzioni di Montaggio

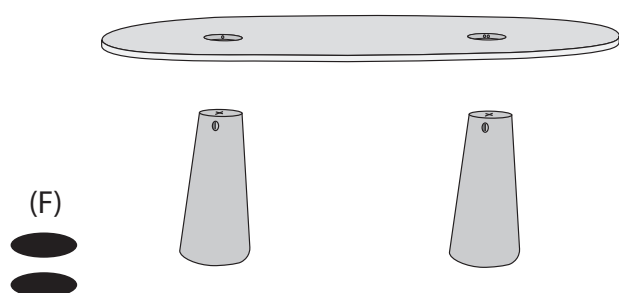
## Assembly Instructions.

p. 3/5

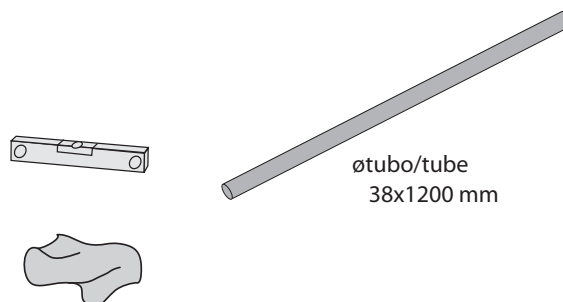
Tavoli Eros  
Eros tables

design Angelo Mangiarotti, 1973

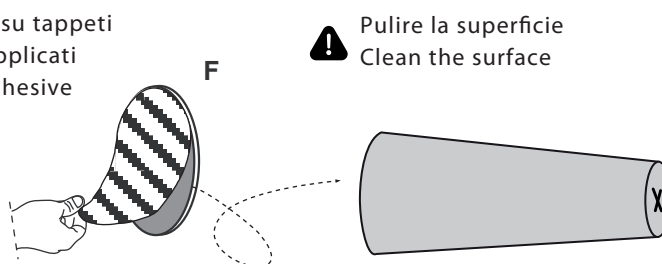
Contenuto della confezione  
Package Contents



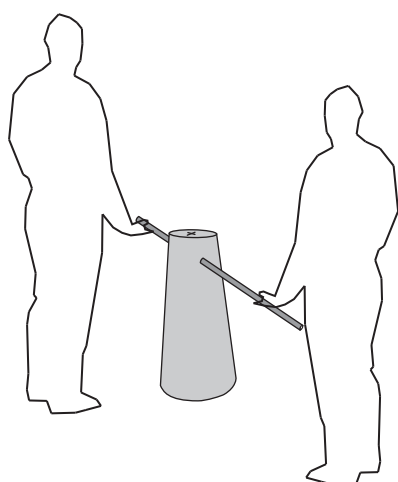
Strumenti necessari  
Required Tools



**0.** Per pavimenti con Moquette o su tappeti i feltri adesivi (F) non vanno applicati  
With carpet or carpet floors, adhesive felts (F) should not be applied

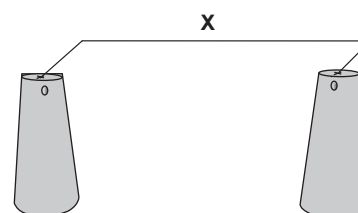


**1.** Posizionamento dei sostegni  
Placement of the legs



**2.** Misure per il posizionamento (mm)  
Measurements for placement (mm)

Codice Code	Dim. tavolo Table size	X
AERO12020072	200 x 120	1077
AERO12024072	240 x 120	1300
AERO13026072	260 x 130	1400
AERO15030072	300 x 150	1615

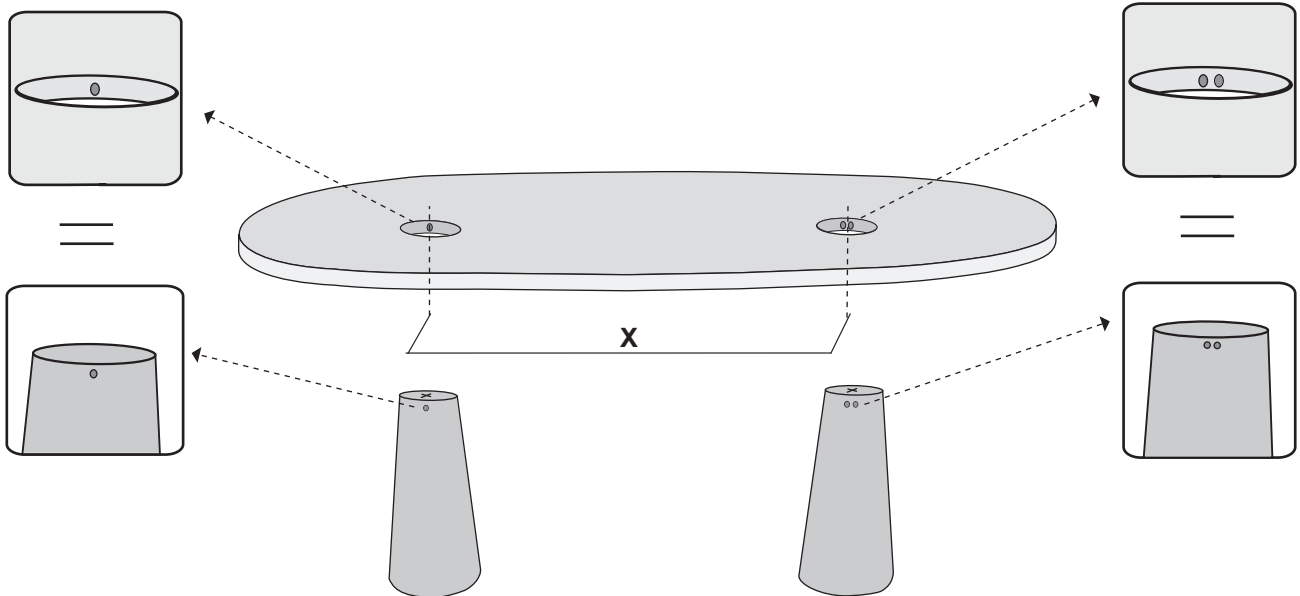


AGAPECASA

via A. Pitentino, 6  
46037 Governolo  
Roncoferraro  
Mantova - Italia

tel.+39 0376 250 311  
fax.+39 0376 250 330  
info@agapecasa.it  
agapecasa.it

### 3.



### 4.



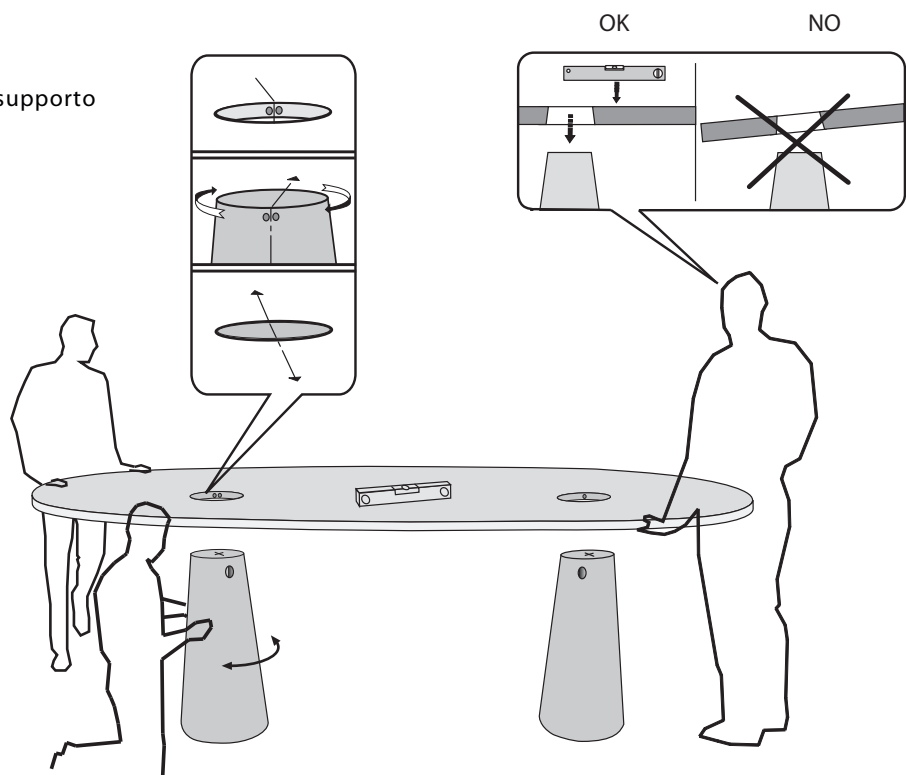
Ruotare e accoppiare i segni  
Ripetere l'operazione con l'altro supporto

Rotate and match the marks  
Repeat the operation with the  
other support



In caso di smontaggio  
procedere sollevando il piano  
mantenendolo il più parallelo  
possibile

In case of disassembly  
proceed lifting the floor  
keeping it as parallel as  
possible



Il numero di persone raffigurate nell'immagine sono solo a scopo rappresentativo, vedere pag. 1 per il numero di persone consigliato

The number of people depicted in the image are for representative purposes only, see page 1 for the recommended number of people

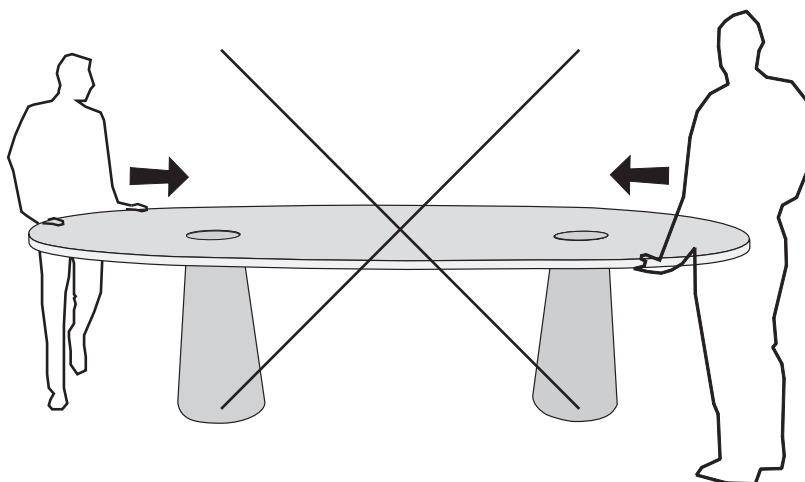
### Guida movimentazione dopo installazione

#### Movement guide after installation



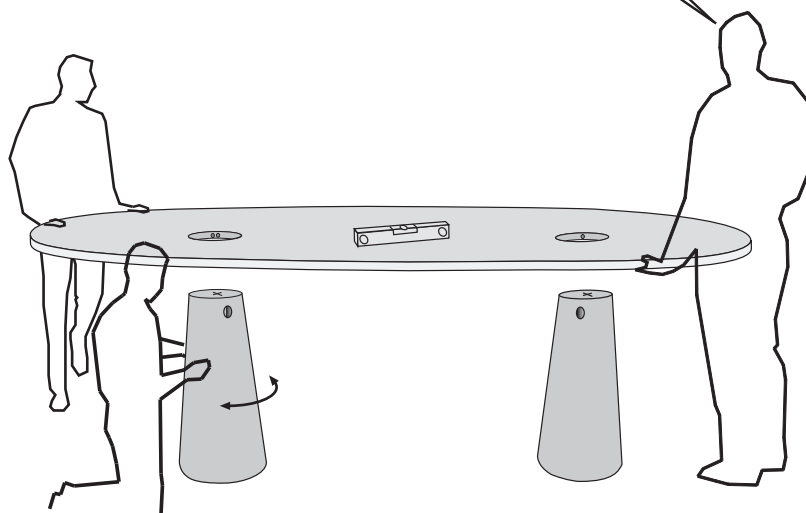
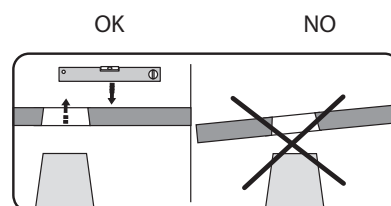
I tavoli assemblati devono essere smontati se necessario movimentarli dopo l'installazione.

Tables have to be dismantled if necessary to move them after installation.



In caso di smontaggio procedere sollevando il piano mantenendolo il più parallelo possibile

In case of disassembly proceed lifting the top keeping it as parallel as possible



Il numero di persone raffigurate nell'immagine sono solo a scopo rappresentativo, vedere pag. 1 per il numero di persone consigliato

The number of people depicted in the image are for representative purposes only, see page 1 for the recommended number of people