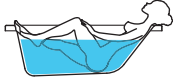




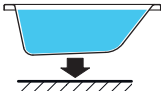
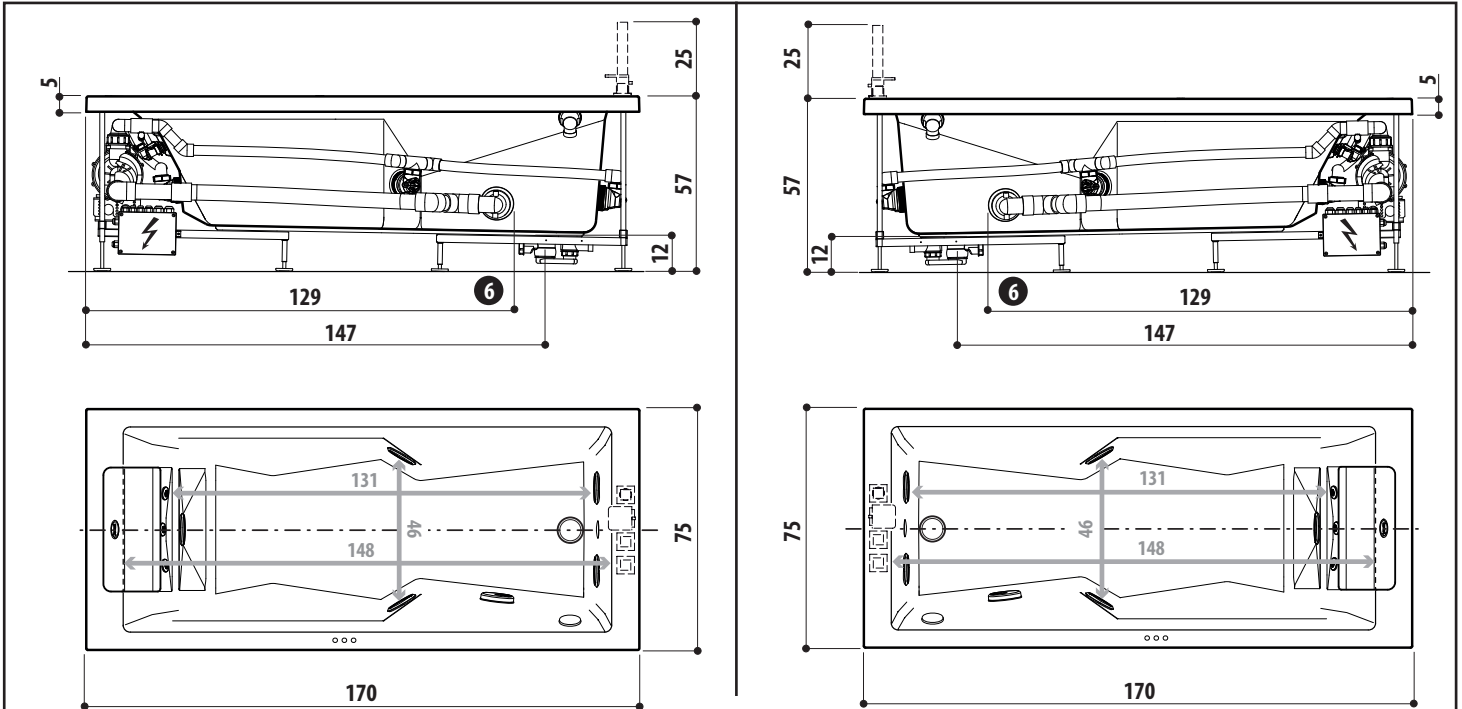
 ~ 230 l	 ~ 195 l	 220-240V 50/60 Hz 6 / 12 (*) A 1,2 / 2,6 (*) kW	 180x85x74 cm ~ 70 kg  acrilico/acrilic ~ 6 kg legno/wood ~ 13 kg	 ~ 48 kg	 ~ 233 kg/m <sup>2</sup>
---	--	---	--	---	--

MyWay  
170x75



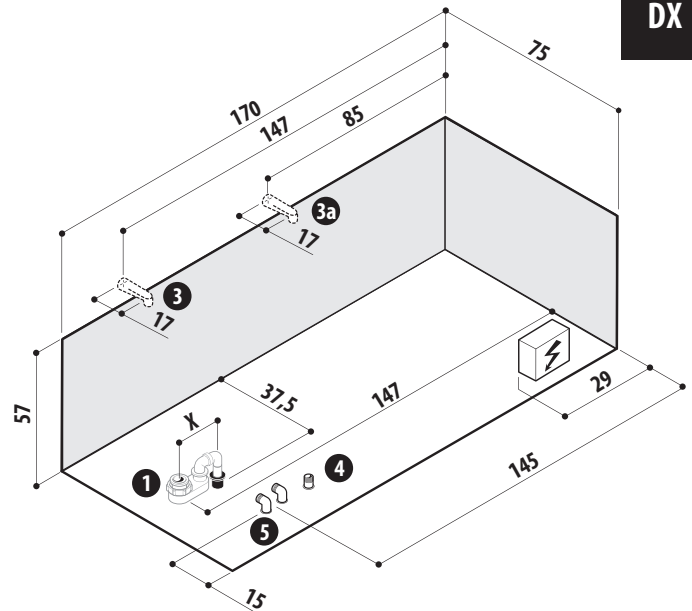
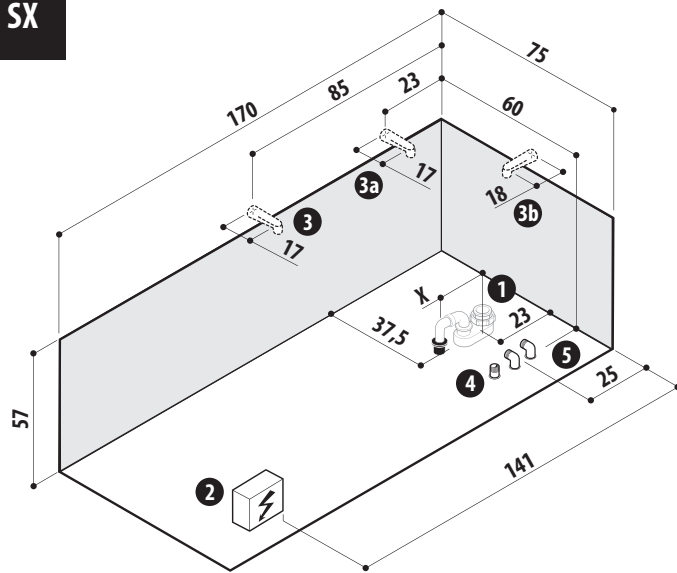
(\*) con sistema di mantenimento della temperatura dell'acqua - with water temperature control system - avec système de maintien de la température de l'eau mit system zur Erhaltung der Wassertemperatur - con sistema de mantenimiento de la temperatura del agua - с система поддержания температуры воды



cm

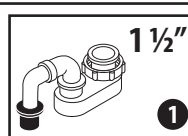
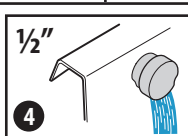
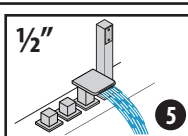
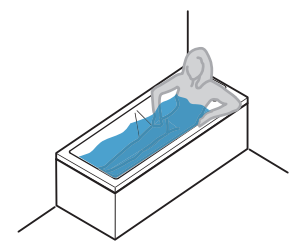
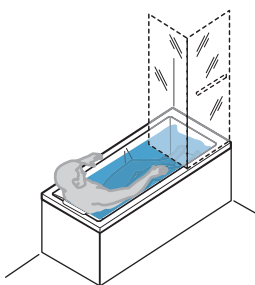
SX

DX


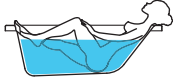




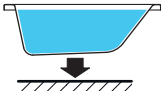


**ESEMPIO:** lato scarico a muro  
**EXAMPLE:** drainage point at wall  
**EXEMPLE:** colonne d'écoulement mural  
**BEISPIEL:** Abfluß mauerseitig  
**EJEMPLO:** desaguadero en el lado del muro  
**ПРИМЕР:** стороной слива к стене

**ESEMPIO:** lato schienale a muro  
**EXAMPLE:** backrest against wall  
**EXEMPLE:** dossier mural  
**BEISPIEL:** Rückwand mauerseitig  
**EJEMPLO:** respaldo en el lado del muro  
**ПРИМЕР:** со спинкой к стене



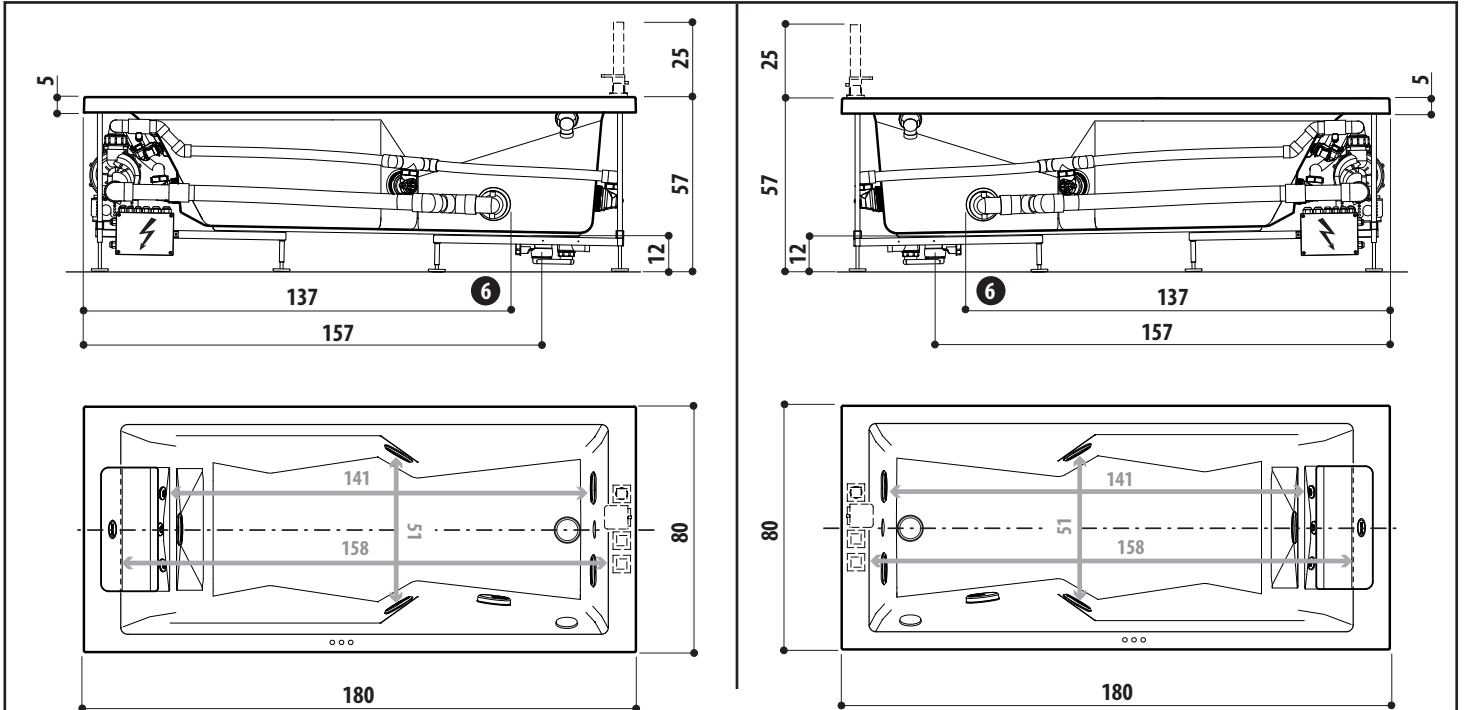
ALLEGARE IL TESTO DI PREINSTALLAZIONE - ADD TO THIS SHEET THE PREINSTALLATION INSTRUCTIONS - FICHE À ASSOCIER AU TEXT DE PRE-INSTALLATION - DIESES DATENBLATT MUSS VOM VORINSTALLATIONS TEXT - FICHA A UNIRSE AL TEXTO DE PREINSTALACIÓN ПРИЛОЖИТЬ К ПРЕДВАРИТЕЛЬНОЙ ТЕКСТАМ

 ~ 270 l	 ~ 225 l	 220-240V 50/60 Hz 6 / 12 (*) A 1,2 / 2,6 (*) kW	 190x90x74 cm ~ 78 kg  acrilico/acrilic ~ 7 kg legno/wood ~ 14 kg	 ~ 54 kg	 ~ 240 kg/m <sup>2</sup>
---	--	---	--	---	--

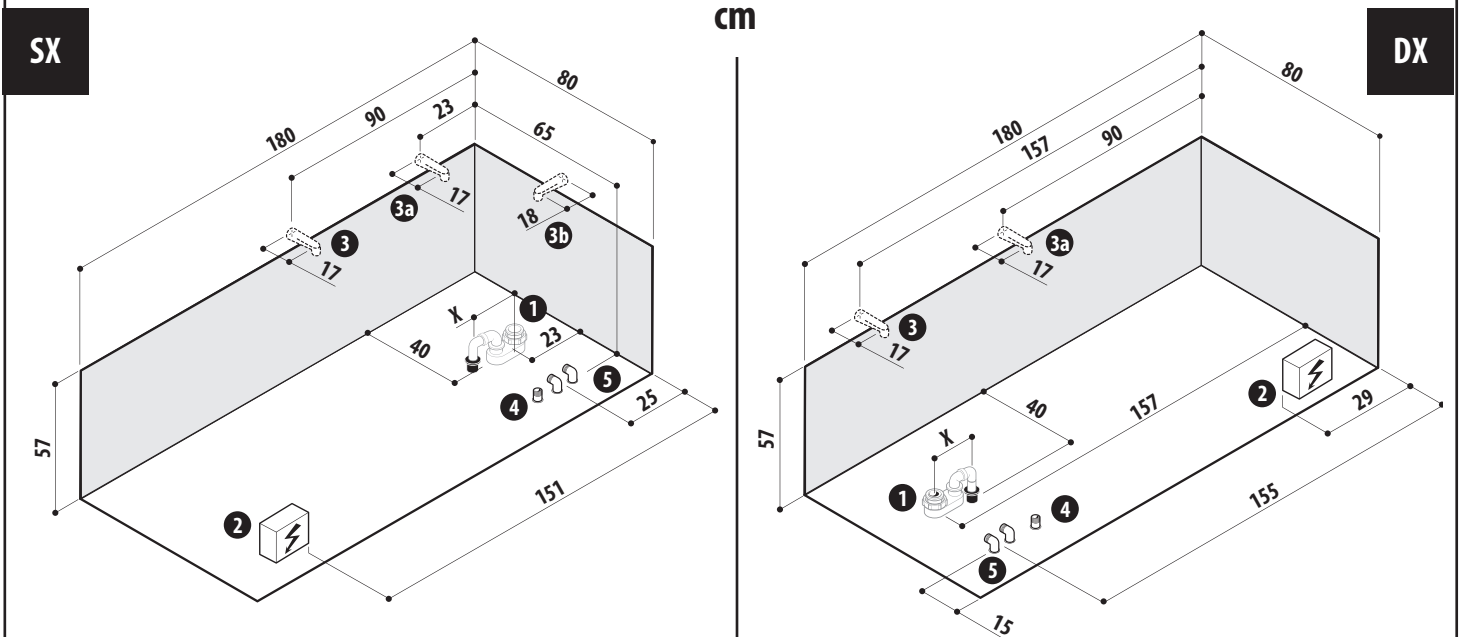
MyWay  
180x80



(\*) con sistema di mantenimento della temperatura dell'acqua • with water temperature control system • avec système de maintien de la température de l'eau  
mit system zur Erhaltung der Wassertemperatur • con sistema de mantenimiento de la temperatura del agua • с система поддержания температуры воды

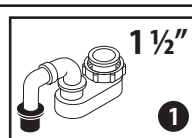
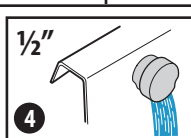
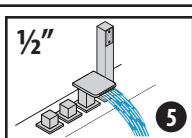
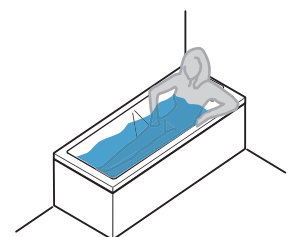
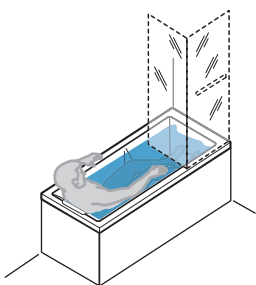


cm



**ESEMPIO:** lato scarico a muro  
**EXAMPLE:** drainage point at wall  
**EXEMPLE:** colonne d'écoulement mural  
**BEISPIEL:** Abfluß mauerseitig  
**EJEMPLO:** desaguadero en el lado del muro  
**ПРИМЕР:** стороной слива к стене

**ESEMPIO:** lato schienale a muro  
**EXAMPLE:** backrest against wall  
**EXEMPLE:** dossier mural  
**BEISPIEL:** Rückwand mauerseitig  
**EJEMPLO:** respaldo en el lado del muro  
**ПРИМЕР:** со спинкой к стене



ALLEGARE IL TESTO DI PREINSTALLAZIONE - ADD TO THIS SHEET THE PREINSTALLATION INSTRUCTIONS - FICHE À ASSOCIER AU TEXTE DE PRE-INSTALLATION - DIESES DATENBLATT MUSS VOM VORINSTALLATIONS TEXT - FICHA A UNIRSE AL TEXTO DE PREINSTALACIÓN  
ПРИЛОЖИТЬ К ПРЕДВАРИТЕЛЬНОЙ ТЕКСТАМ