

A B C D

6

6

5

5

4

4

3

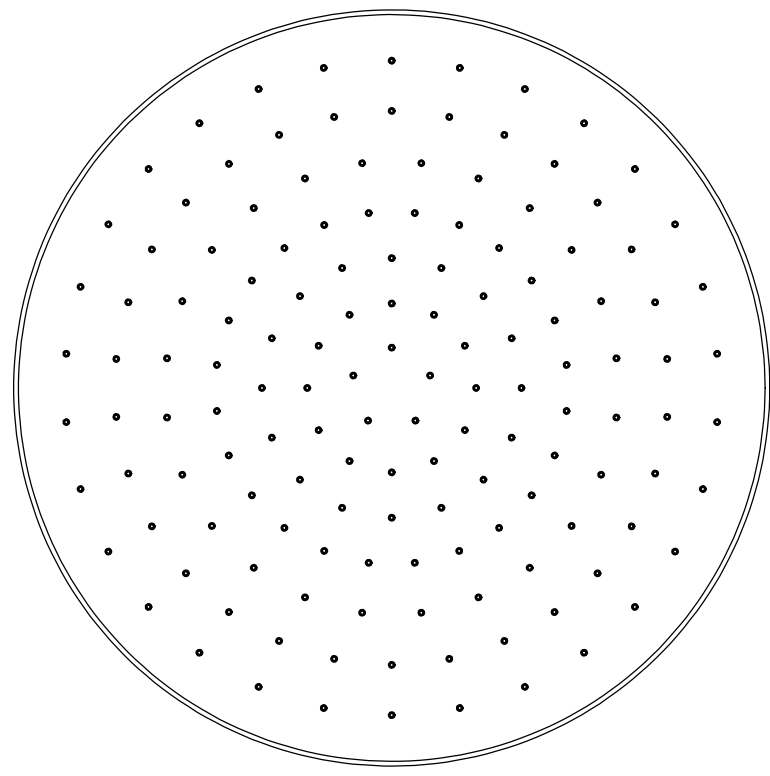
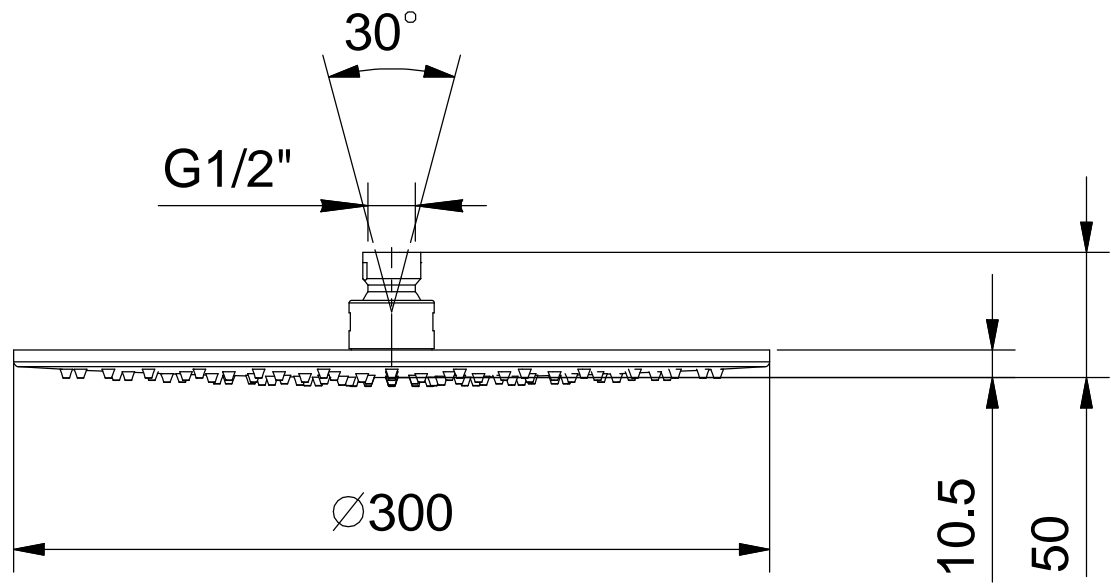
3

2

2

1

1



Art.: 8094 Serie:



Desc.: IT- SOFFIONE A PIOGGIA
 EN- RAIN SHOWERHEAD
 DE- REGENKOPFBRAUSE
 FR- POMME DE DOUCHE JET PLUIE
 ES- ROCIADORLLUIA

Data: 12/12/2016
 Rev.: 0
 Disegnato:
 Approvato: ...

Questo disegno e' di proprieta' della FANTINI S.p.A. Pertanto non potra' essere utilizzato e/o comunicato a terzi, anche in forma parziale, senza preventiva autorizzazione.
 This drawing is intellectual of FANTINI S.p.A. No use or disclosure, either fully or partially, to third parties is allowed whitout prior consent of the company.

A B C D