

Art. F231B+D231A

Miscelatore termostatico doccia incasso 3/4"

- 1 uscita da 3/4"
- maniglie
- solo per montaggio orizzontale
- ingressi da 3/4"
- isolamento acustico

Parte esterna

Finiture:

Acciaio spazzolato 34 93 F231B

Parte da incasso

Finiture:

19 00 D231A

Progetto:

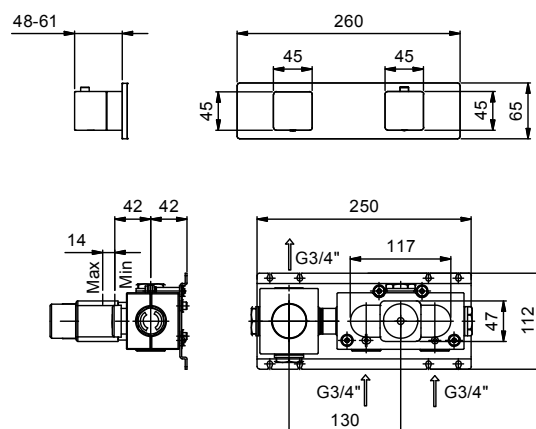
Stanza:

Data:

Commento:

Uscita libera

Pressione (bar)	Portata (l/min)
0,5	13
1	33
2	42
3	48
4	52



Certificazioni:

