

Art. F273B+D273A

Miscelatore termostatico doccia incasso 3/4"

- maniglie
- deviatore a rotazione con chiusura a 3 uscite
- solo per montaggio orizzontale
- ingresso da 3/4"
- isolamento acustico

Parte esterna

Finiture:

Cromo 34 02 F273B

Parte da incasso

Finiture:

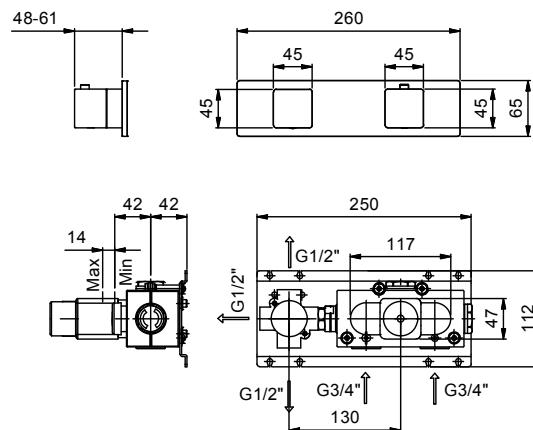
19 00 D273A

Progetto:

Stanza:

Data:

Commento:



Certificazioni:

