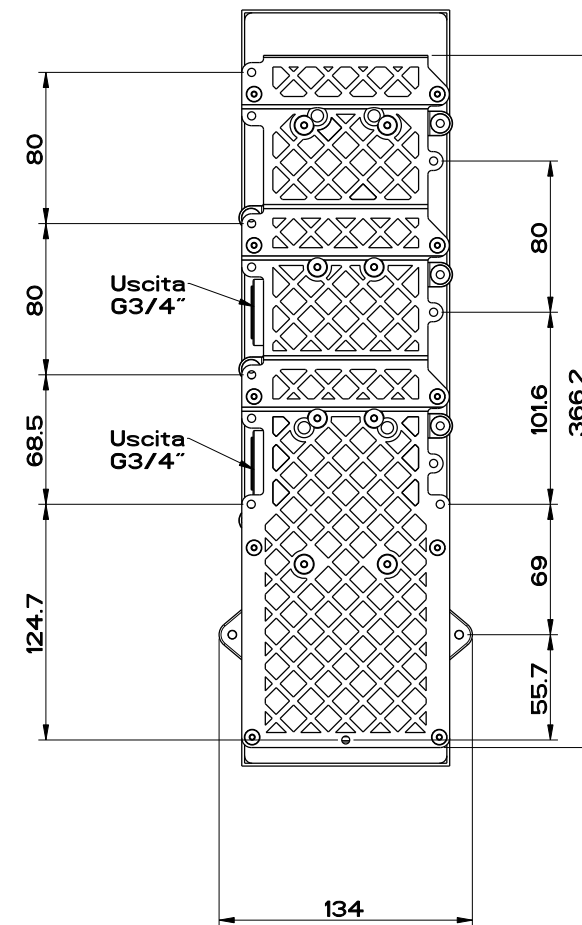
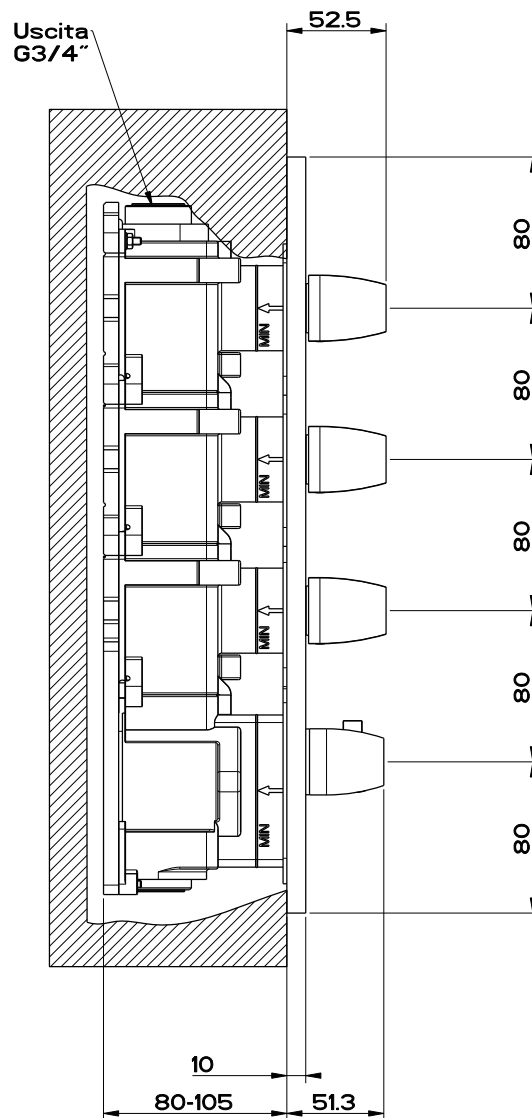


SCALA 1:4



GESSI

Gessi Sp.A. Parco Gessi, 13037 Serravalle Sesia (Vercelli) Italy
 Tel.0039 0163 454111 Fax.0039 0163 453150
 www.gessi.com e-mail: gessi@gessit giugno 2011 copyright © GESSI Sp.A.

MIMI 43105 + 43086

Doccia incasso termostatico 3U



formato / size

A4

Rev.

0

codice cliente / client code

Standard