

GRAFFIO

Articolo: **GRAFFIO38**

Materiale: Ceramilux

Troppopieno: NO

Peso lordo: kg 11 ca.

Peso netto: kg 10 ca.

Dimensione imballo: cm 79 x 45 x 18

Descrizione: Lavabo rettangolare sopra piano in Ceramilux con ripiano, completo di piletta con scarico libero e raccordo per sifone.

Article: **GRAFFIO38**

Material: Ceramilux

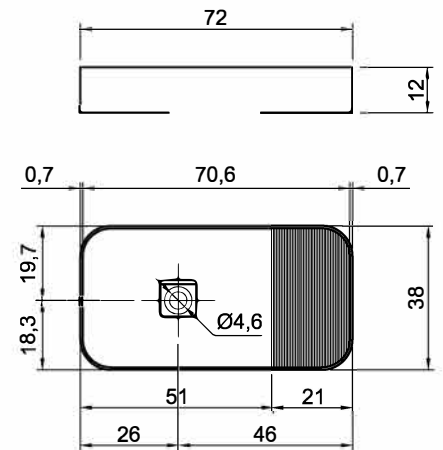
Overflow: NO

Gross weight: kg 11 ca.

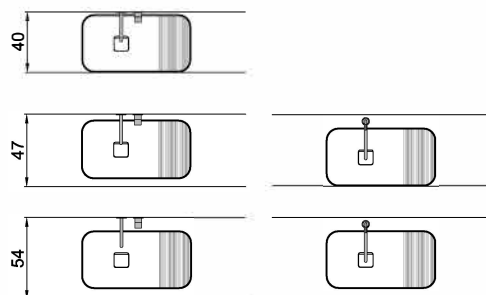
Net weight: kg 10 ca.

Packing dimensions: cm 79 x 45 x 18

Description: Rectangular top mount Ceramilux sink with shelf, complete with drain pipe fitting and open plug.



schema d'installazione lavabi e rubinetteria / sinks and taps installation layout



GRAFFIO



Articolo: **GRAFFIO54**

Materiale: Ceramilux

Troppopieno: NO

Peso lordo: kg 11,7 ca.

Peso netto: kg 10,5 ca.

Dimensione imballo: cm 61 x 57 x 18

Descrizione: Lavabo rettangolare sopra piano o da parete in Ceramilux con ripiano, completo di piletta con scarico libero e raccordo per sifone.

Article: **GRAFFIO54**

Material: Ceramilux

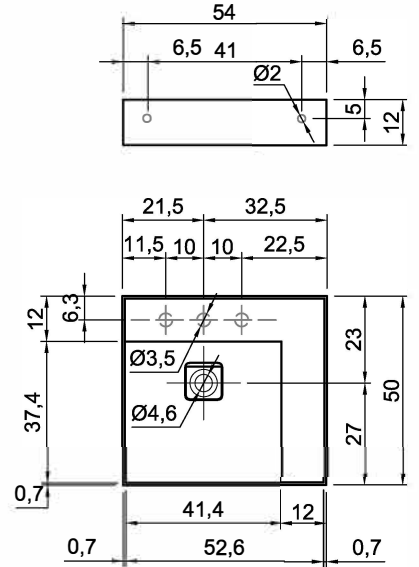
Overflow: NO

Gross weight: kg 11,7 ca.

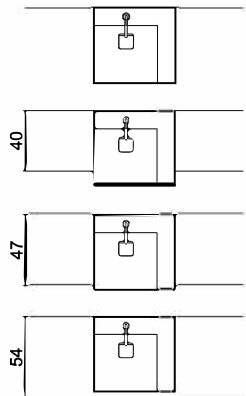
Net weight: kg 10,5 ca.

Packing dimensions: cm 61 x 57 x 18

Description: Rectangular top mount or wall mount Ceramilux sink with shelf, complete with drain pipe fitting and open plug.



schema d' installazione lavabi e rubinetteria / sinks and taps installation layout



GRAFFIO

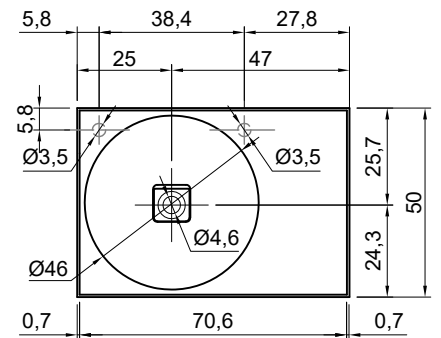
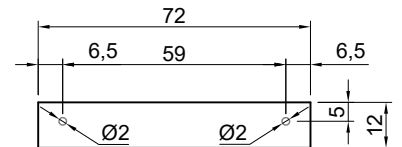


Articolo: GRAFFIO72
Materiale: Ceramilux
Troppopieno: NO
Peso lordo: kg 16,3 ca.
Peso netto: kg 15 ca.
Dimensione imballo: cm 79 x 57 x 18

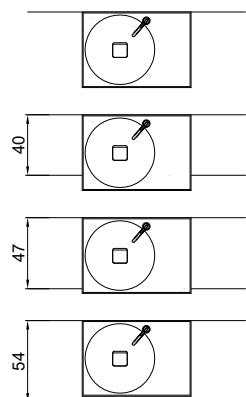
Descrizione: Lavabo rettangolare sopra piano o da parete in Ceramilux con ripiano, completo di piletta con scarico libero e raccordo per sifone.

Article: GRAFFIO72
Material: Ceramilux
Overflow: NO
Gross weight: kg 16,3 ca.
Net weight: kg 15 ca.
Packing dimensions: cm 79 x 57 x 18

Description: Rectangular top mount or wall mount Ceramilux sink with shelf, complete with drain pipe fitting and open plug.



schema d' installazione lavabi e rubinetteria / sinks and taps installation layout



GRAFFIO



Articolo: **GRAFFIO90**

Materiale: Ceramilux

Troppopieno: NO

Peso lordo: kg 18 ca.

Peso netto: kg 16,5 ca.

Dimensione imballo: cm 97 x 57 x 18

Descrizione: Lavabo rettangolare sopra piano o da parete in Ceramilux con ripiano, completo di piletta con scarico libero e raccordo per sifone.

Article: **GRAFFIO90**

Material: Ceramilux

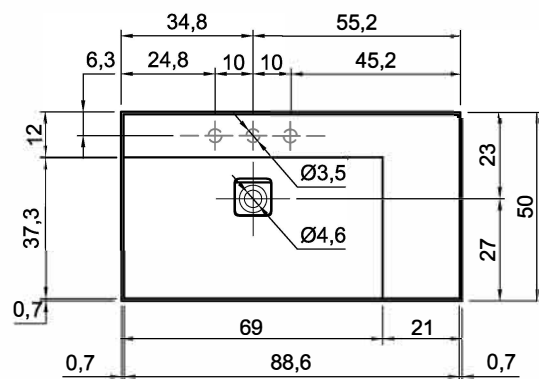
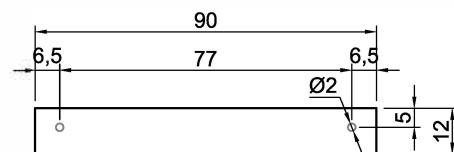
Overflow: NO

Gross weight: kg 18 ca.

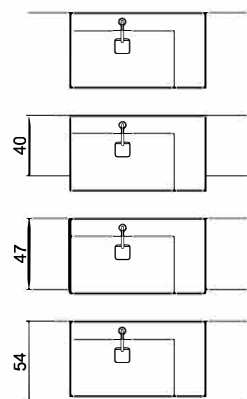
Net weight: kg 16,5 ca.

Packing dimensions: cm 97 x 57 x 18

Description: Rectangular top mount or wall mount Ceramilux sink with shelf, complete with drain pipe fitting and open plug.



schema d' installazione lavabi e rubinetteria / sinks and taps installation layout



GRAFFIO



Articolo: **GRAFFIO108**

Materiale: Ceramilux

Troppo pieno: NO

Peso lordo: kg 21,5 ca.

Peso netto: kg 19 ca.

Dimensione imballo: cm 115 x 57 x 18

Descrizione: Lavabo rettangolare sopra piano o da parete in Ceramilux con ripiano, completo di piletta con scarico libero e raccordo per sifone.

Article: **GRAFFIO108**

Material: Ceramilux

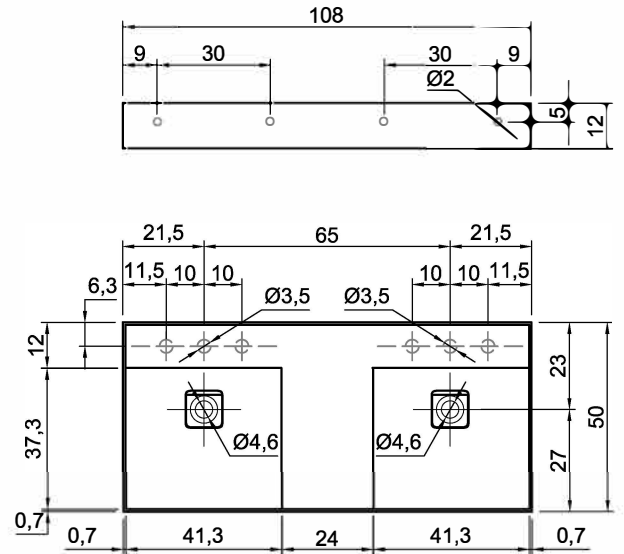
Overflow: NO

Gross weight: kg 21,5 ca.

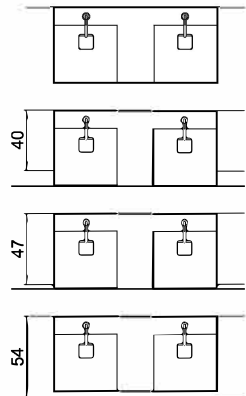
Net weight: kg 19 ca.

Packing dimensions: cm 115 x 57 x 18

Description: Rectangular top mount or wall mount Ceramilux sink with shelf, complete with drain pipe fitting and open plug.



schema d'installazione lavabi e rubinetteria / sinks and taps installation layout



MATERIALI IMPIEGATI

Ceramilux opaco è un materiale composto per il 70% da cariche minerali naturali (carbonati di calcio e triidrata di alluminio) e 30% da resina poliestere.

Il film di gelcoat (800 – 1000 µm) che riveste la superficie del materiale è un poliestere acrilato e conferisce una finitura ad effetto opaco. La particolarità di questo *coating* è la possibilità di ripristinare la superficie, come un prodotto *Solid Surface*.

Ceramilux opaco è un materiale molto versatile che permette di realizzare svariate tipologie di articoli: lavandini, piatti doccia.

ISTRUZIONI PER L'USO E MANUTENZIONE

PULIZIA

Prendersi cura del Ceramilux opaco è semplice e veloce.

È sufficiente pulire la superficie con acqua saponata o comuni detergenti per rimuovere la maggior parte delle macchie e dello sporco che si possono depositare. Sono in particolare consigliati detergenti in gel, o abrasivi, utilizzati con una spugna abrasiva tipo Scotch Brite®, avendo cura di risciacquare bene l'area trattata; in questo modo verrà mantenuta la finitura opaca originale, caratteristica distintiva del Ceramilux opaco.

Come prevenire i danneggiamenti

La superficie ha una buona resistenza alle macchie in genere; ciò nonostante si sconsiglia l'utilizzo di prodotti chimici aggressivi quali acetone, trielina, acidi o basi forti. Alcune sostanze come inchiostro, cosmetici e tinte, a contatto prolungato con il materiale, possono rilasciare coloranti sulla superficie di Ceramilux opaco e analogamente per le sigarette accese; il tutto può venire facilmente rimosso seguendo i consigli sotto riportati.

Rimuovere macchie ostinate, graffi e bruciature

Ceramilux opaco può essere riparato da danneggiamenti superficiali, quali graffi, bruciature di sigaretta e macchie ostinate riportando la superficie alla bellezza originale semplicemente seguendo queste indicazioni: per piccoli deterioramenti è possibile ripristinare la superficie utilizzando una spugnetta abrasiva Scotch Brite® (marchio registrato 3M) e un comune detergente abrasivo. Se il difetto è ancora visibile ripassare rifinendo con carta abrasiva molto fine.

ATOSSICITÀ

Il prodotto non risulta tossico o nocivo all'uomo, agli animali o all'ambiente.

ECOLOGIA

Alla fine della sua utilizzazione non disperdere l'oggetto nell'ambiente, ma smaltirlo secondo le modalità previste dall'azienda comunale di smaltimento rifiuti.

MATERIALS USED

Matt Ceramilux is a 70% natural mineral charges (calcium carbonates and aluminum trihydrates) composite blended with 30% polyester resin. The matt gel coat film that covers the surface of the material (800 – 1000 µm) is of the acrylate polyester type. This kind of coating can be restored, as a Solid Surface material, with a Scotch Brite® abrasive sponge.

Matt Ceramilux is a very versatile material which allows the development of a lot of shapes: wash basins, shower trays.

USAGE AND MAINTENANCE INSTRUCTIONS

CLEANING

Looking after matt Ceramilux is quick and easy. Simply clean the surface with soapy water or any common detergent in order to remove most of the stains and dirt that may be deposited. Gel or abrasive detergents in particular are recommended, together with an abrasive sponge such as a Scotch Brite® pad, making sure to properly rinse the area treated. The original mat finish, the distinguishing mark of matt Ceramilux, will thus be maintained.

How to prevent damage

The surface has a good resistance to stains in general; nonetheless, the use of harsh chemical products such as acetone, trichloroethylene or strong acids or bases is not recommended. Some substances such as ink, cosmetics and dyes may, under extended contact with matt Ceramilux, release coloring onto its surface. The same applies for lit cigarettes. All of these can easily be removed by following the suggestions below.

Removing stubborn stains, scratches and burns

Matt Ceramilux can be repaired of surface damage such as scratches, cigarette burns and stubborn stains, restoring the surface to its original splendor, by following these simple instructions: for minor damage, the surface can be repaired using an abrasive Scotch Brite® pad (3M registered trademark) and any common abrasive detergent. If the defect is still visible, repeat the operation this time using very fine-grain sanding paper.

TOXICITY

The product does not appear toxic to humans, animals or to the environment. The panels in fiber wood, particle boards and plywood used conform to regulation EN120 CLASSE E1, with limited emission of formaldehyde.

ECOLOGY

Only discard in appropriate disposals according to rules and regulations in your area.

MATERIALI IMPIEGATI

CERAMILUX®

Ceramilux® è un materiale composito, formato da cariche minerali naturali/carbonati di calcio triidrati di alluminio) e resina poliestere. Il film di gelcoat che riveste la superficie del materiale è di tipo poliestere iso/neopentilico che consente di avere ottime caratteristiche di resistenza superficiale.

ISTRUZIONI PER L'USO E MANUTENZIONE

PULIZIA

Per rimuovere le macchie, il calcare e lo sporco che si depositano sulla superficie è sufficiente pulire Ceramilux® con acqua saponata o comuni detergenti non abrasivi, avendo cura di risciacquare bene la superficie. I prodotti consigliati sono: ACE crema gel, CIF in gel, AJAX, utilizzati con spugna non abrasiva o panno di cotone.

Evitare l'uso di detergenti abrasivi e spugne abrasive.

Si sconsiglia l'uso di prodotti chimici aggressivi quali acetone, trielina, acidi e basi forti (acido cloridrico e soda caustica). Alcune sostanze come inchiostro, cosmetici e tinte, a contatto prolungato col materiale possono rilasciare coloranti sulla superficie di Ceramilux®.

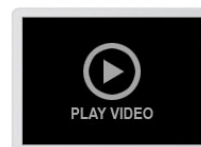
Non appoggiare sulla superficie sigarette accese ed oggetti roventi.

Non tagliare direttamente sulla superficie di Ceramilux®.

Come rimediare ad eventuali danneggiamenti

Alcuni usi impropri possono provocare dei difetti visibili sulla superficie, rimediare a graffi profondi, lievi scheggiature, macchie ostinate è spesso possibile con una semplice manutenzione. Se il film di gelcoat non è stato danneggiato in tutto lo spessore è sufficiente carteggiare con carta abrasiva finissima (grana 800 - 1000) fino ad uniformare completamente la superficie.

Per ripristinare la lucentezza originaria utilizzare pasta lucidante o polish (vanno bene i prodotti impiegati per lucidare la carrozzeria delle auto), secondo le indicazioni del produttore stesso.



ATOSSICITÀ

Il prodotto non risulta tossico o nocivo all'uomo, agli animali o all'ambiente.

ECOLOGIA

Alla fine della sua utilizzazione non disperdere l'oggetto nell'ambiente, ma smaltirlo secondo le modalità previste dall'azienda comunale di smaltimento rifiuti.

MATERIALS USED

CERAMILUX®

Ceramilux® is a material composed of natural mineral charges (calcium carbonates and aluminum trihydrates) and polyester resin. The gel coat film that covers the surface of the material is of the iso/ neopentilic polyester type which allow excellent characteristics of resistance to be obtained. Its appearance and its mechanical and chemical characteristics make this material perfectly suitable for furnishing bathrooms and public rooms.

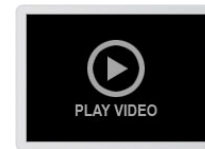
USAGE AND MAINTENANCE INSTRUCTIONS

CLEANING

To remove stains such as from hard water and dirt from the surface use non abrasive common detergents and rinse well. Products we suggest are: ACE gel cream, CIF gel, AIA, apply with a soft sponge or cotton cloth. Avoid the use of abrasive detergents or abrasive sponges. Do not use aggressive chemical products such as acetone, trichloroethylene nor strong acids. Some products such as ink, cosmetics and dye, if in contact with the material for long periods of time, can stain the Ceramilux® surface. Avoid cigarette burns and do not cut on the surface.

Remedies for incidentally occurred damages

Improper use can cause visible defects on CERAMILUX surface. It is often possible to eliminate scratches, stains or splinters easily at home. If the gel coat isn't damaged totally in its depths, it will be possible to uniform the surface by using very fine sandpaper (800 - 1000 grain). To regain original brilliance use polish products (i.e. car bodies polish will be ok).



TOXICITY

The product does not appear toxic to humans, animals or to the environment.

ECOLOGY

Only discard in appropriate disposals according to rules and regulations in your area.