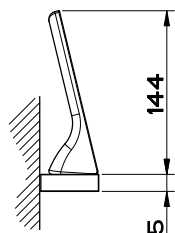
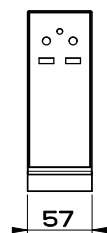
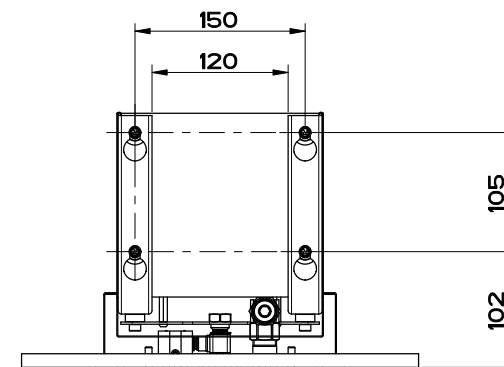
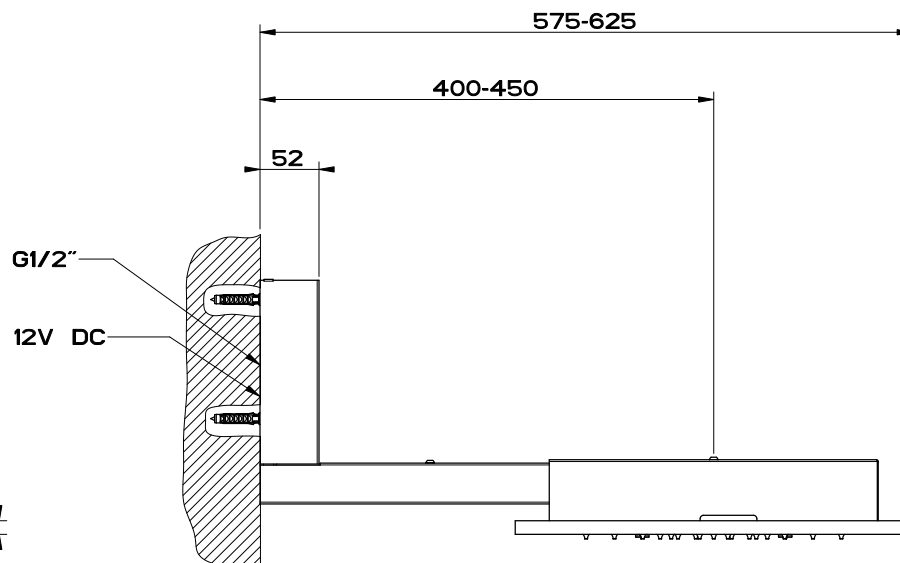
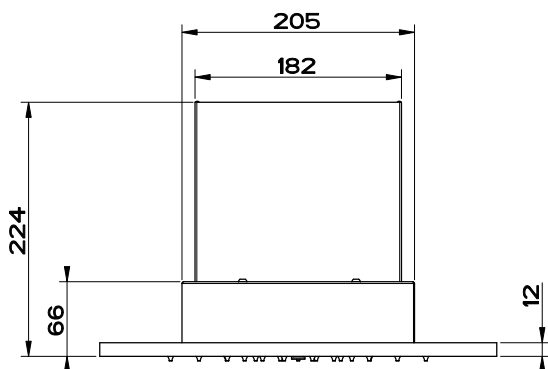
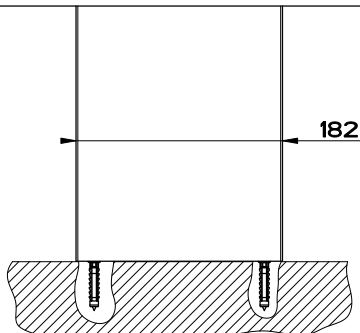
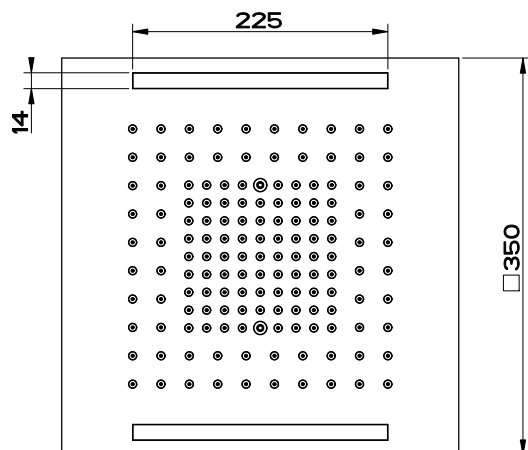




12V DC



GESSI

Gessi Sp.A. Parco Gessi, 13037 Serravalle Sesia (Vercelli) Italy
Tel.0039 0163 454111 Fax.0039 0163 453150
www.gessi.com e-mail: gessi@gessit febbraio 2018 copyright © GESSI Sp.A.

Il presente disegno a termine di legge non puo' essere reso pubblico o riprodotto senza l'autorizzazione scritta della GESSI Sp.A. - febbraio 2018 copyright©GESSI Sp.A.

MINIMAL COLOUR 57933

SOFFIONEDA PARETE 350X350 RAIN COLOUR



formato / size
A4

Rev.
0 0

codice cliente / client code
G000