

EUROPA

Versione

Isola 90 cm - 800 m³/h

Collezione

Fasteel

Codice Ean

8034122200392



Immagine indicativa del prodotto
Potrebbe non corrispondere alla versione selezionata

CARATTERISTICHE GENERICHE

**Acciaio inox Fasteel
antimpronta finitura spazzolato**

Aspirazione perimetrale

Pulsantiera elettronica

Illuminazione led

**Filtro antigrasso metallico,
asportabile e lavabile**

Filtro carbone incluso

ACCESSORI OPZIONALIDISPONIBILI

KACL.815

Salvietta protettiva per superfici in
acciaio inox (box 10 pz)

KACL.064

Vetro isola 90 cm

CARATTERISTICHE TECNICHE

Tipologia di installazione

Isola

Dimensioni

90 cm

Finitura

Acciaio inox Fasteel antimpronta
finitura spazzolato

Motore

800 m³/h

Tipo di controllo

Pulsantiera elettronica

Velocita' di funzionamento

4

Illuminazione

Led 4x1,2 W - 3200 K

Filtro

Filtro metallico "Base" - 274x274
mm - 2 pz

Filtro Carbone

Filtro carbone rettangolare - Tipo
3 - incluso

Distanza minima

Piano cottura gas: 63 cm

Piano cottura elettrico: 52 cm

IMBALLO:PESI E VOLUMI

Peso lordo

41 kg

Peso netto

35 kg

Volume

0,42 m³

Dimensioni imballo

Lunghezza

1035 mm

Altezza

740 mm

Profondita'

550 mm

FUNZIONI DI CONSUMO E COLLEGAMENTO

Consumo massimo

280 W

Tensione

220-240V

Frequenza

50-60Hz

Tipo di spina

Shuko

CARATTERISTICHE TECNICHE MOTORE

Portata massima

670 m³/h

I.E.C. 61591

Rumorosita' massima

67 dB(A)re1pW

I.E.C.60704-2-13

Pressione massima (Pa)

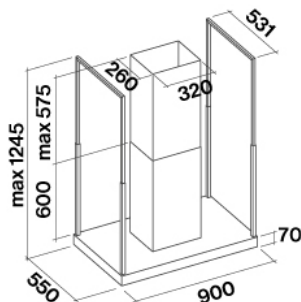
500 Pa

Potenza massima motore

215 W

CLASSE ENERGETICA

B



EUROPA

Versione

Isola 90 cm - 800 m³/h

Collezione

Fasteel

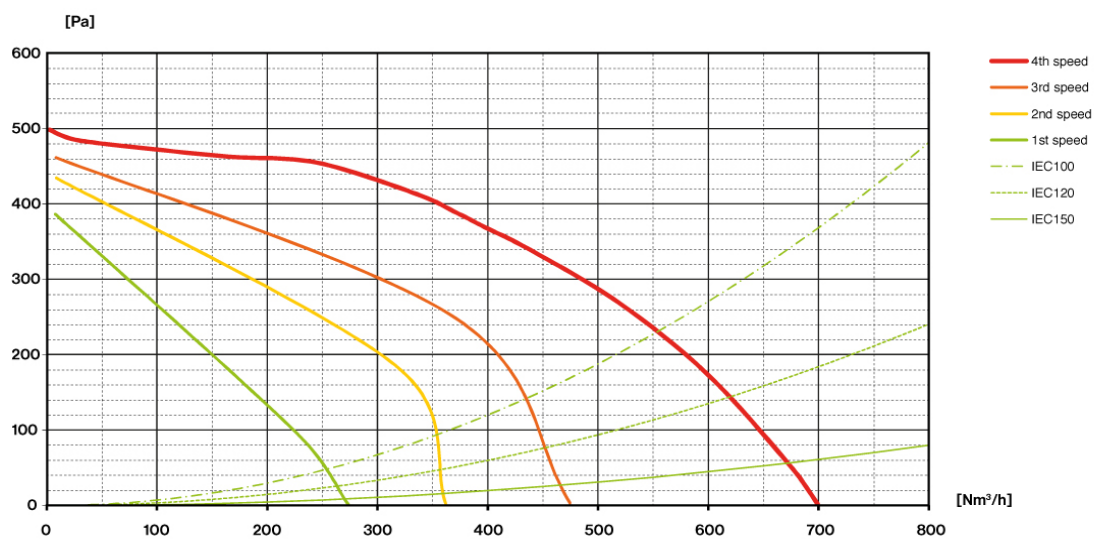
Codice Ean

8034122200392

CARATTERISTICHE TECNICHE MOTORE

Velocita' motore	1	2	3	4
Rumorosità dB(A)re1pW-I.E.C.60704-2-13	49	55	61	67
Portata (m ³ /h) I.E.C.61591 Tubazioni normalizzate	270	360	470	670
Pressione massima (Pa)	390	420	460	500
Potenza motore (W)	134	156	180	215
Uscita Aria	150	150	150	150

PORTATA / PRESSIONE



EUROPA

Versione

Isola 90 cm - 800 m³/h

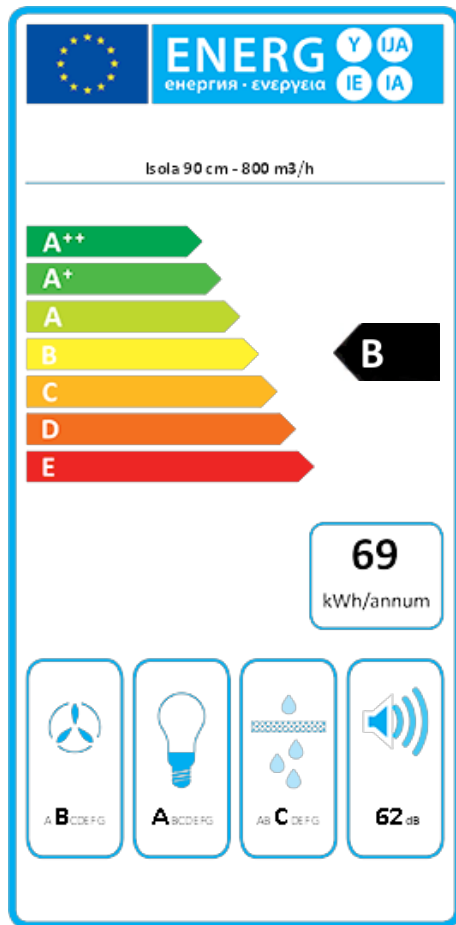
Collezione

Fasteel

Codice Ean

8034122200392

ETICHETTA ENERGETICA



PF		
S	Falmec Spa	
M	Isola 90 cm - 800 m ³ /h	
AEC	68,6	kWh/a
ECC	B	
FDE	26,3	
FDEC	B	
LE	28,4	
LEC	A	
GFE	80,0	
GFEC	C	
Qmin	280,0	m ³ /h
Qmax	480,0	m ³ /h
Qboost	680,0	m ³ /h
SPEmin	49	dBa
SPEmax	62	dBa
SPEboost	68	dBa
PO	-	W
PS	0,48	W
PI		
F	1,1	
EEL	65,1	
Qbep	382,0	m ³ /h
Pbep	384	Pa
Qboost	680,0	m ³ /h
Wbep	155,1	W
WL	8,60	W
Emiddle	245	lux
Lwa-SPEmax	62	dBa

PF_Scheda prodotto conforme a 65/2014 S_Nome fornitore / M_Identificazione progetto / AEC_Consumo annuo di energia (AEC) cappa / EEC_Classe di efficienza energetica / FDE_Efficienza fluidodinamica (FDE) cappa / FDEC_Classe di efficienza fluidodinamica / LE_Efficienza luminosa (LE) cappa / LEC_Classe di efficienza luminosa / GFE_Efficienza del filtraggio dei grassi / GFEC_Classe di efficienza del filtraggio dei grassi / Qmin_Flusso d'aria (in m³/h) alla potenza minima in condizioni di uso normale / Qmax_Flusso d'aria (in m³/h) alla potenza massima in condizioni di uso normale / Qboost_Flusso d'aria (in m³/h) alla potenza intensiva / SPEmin_Potenza sonora ponderata A delle emissioni di rumore aereo alla potenza minima in condizioni di uso normale / SPEmax_Potenza sonora ponderata A delle emissioni di rumore aereo alla potenza massima in condizioni di uso normale / SPEboost_Potenza sonora ponderata A delle emissioni di rumore aereo in condizioni di uso intenso o boost / PO_Consumo di energia in modalità spento (Po) / Ps_Consumo di energia in modalità standby (Ps). **PI_Ulteriori informazioni conformi a 66/2014** F_Fattore di incremento nel tempo / EEL_Indice di efficienza energetica / Qbep_Velocità del flusso d'aria misurato nel punto di efficienza migliore / Pbep_Pressione dell'aria misurata nel punto di efficienza migliore / Qboost_Flusso d'aria massimo / Wbep_Ingresso energia elettrica misurato nel punto di efficienza migliore / WL_Potenza nominale del sistema luminoso / Emiddle_Illuminazione media del sistema luminoso sulla superficie di cottura / Lwa=SPEmax_Livello di pressione sonora alla potenza massima.