

ATLAS VETRO

Versione

Parete 90 cm - 800 m³/h

Collezione

Design



Immagine indicativa del prodotto
Potrebbe non corrispondere alla versione selezionata

CARATTERISTICHE GENERICHE

**Acciaio inox (AISI 304) finitura
scotch brite**

Mantello in vetro

Pulsantiera elettronica

Illuminazione led

**Filtro top, asportabile e
lavabile**

Filtro carbone incluso

ACCESSORI OPZIONALIDISPONIBILI

KACL.510#I

Prolunga H700 - Parete

KACL.512#I

Prolunga H960 - Wall

KACL.815

Salvietta protettiva per superfici in
acciaio inox (box 10 pz)

KACL.798#41F

Motore remoto sottotetto 950 m³/h

KACL.770#41F

Motore remoto sottotetto 1100 m³/h
Brushless

KACL.786#41F

Aspiratore esterno 1000 m³/h

KACL.796#4AF

Aspiratore esterno 1500 m³/h

KACL.797#4AF

Motore remoto sottotetto 1300 m³/h

CARATTERISTICHE TECNICHE

Tipologia di installazione

Parete

Dimensioni

90 cm

Finitura

Acciaio inox (AISI 304) finitura
scotch brite

Vetro

Motore

800 m³/h

Tipo di controllo

Pulsantiera elettronica

Velocita' di funzionamento

4

Illuminazione

Led 2x1,2 W - 3200 K

Filtro

Metallic filter "Top" - 235x301 mm
- 2 pz

Filtro Carbone

Filtro carbone rettangolare - Tipo
3

Distanza minima

Piano cottura gas: 60 cm

Piano cottura elettrico: 52 cm

IMBALLO:PESI E VOLUMI

Peso lordo

25 kg

Peso netto

21 kg

Volume

0,33 m³

Dimensioni imballo

Lunghezza

995 mm

Altezza

595 mm

Profondita'

560 mm

FUNZIONI DI CONSUMO E COLLEGAMENTO

Consumo massimo

280 W

Tensione

220-240V

Frequenza

50-60Hz

Tipo di spina

Shuko

CARATTERISTICHE TECNICHE MOTORE

Portata massima

680 m³/h

I.E.C. 61591

Rumorosità massima

68 dB(A)re1pW

I.E.C.60704-2-13

Pressione massima (Pa)

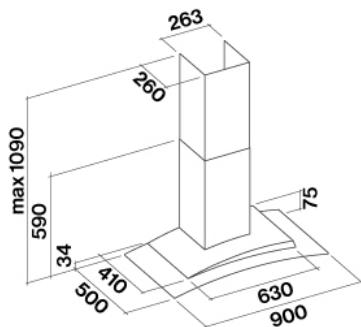
500 Pa

Potenza massima motore

215 W

CLASSE ENERGETICA

B



ATLAS VETRO

Versione

Parete 90 cm - 800 m³/h

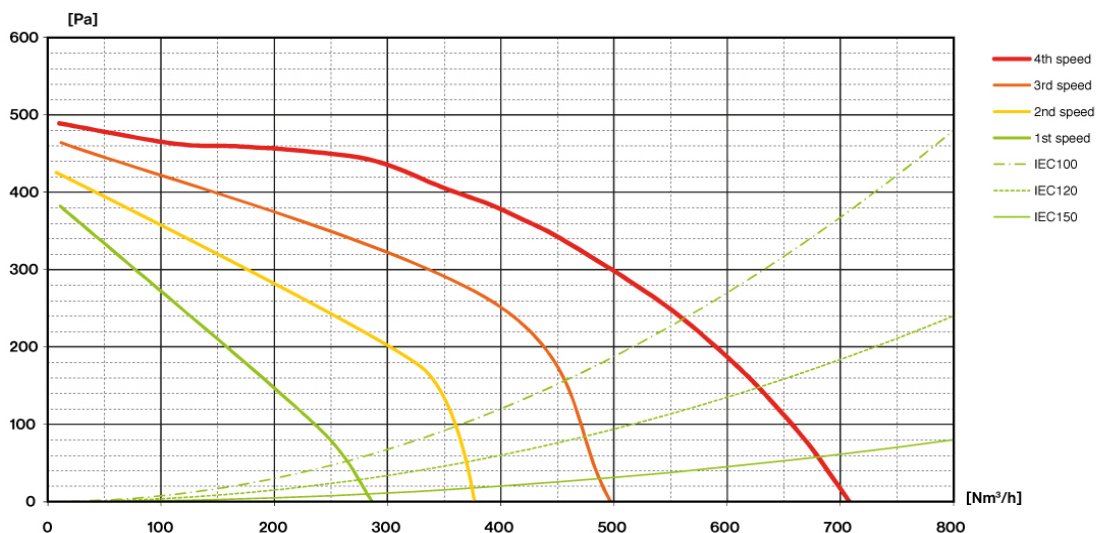
Collezione

Design

CARATTERISTICHE TECNICHE MOTORE

Velocita' motore	1	2	3	4
Rumorosita' dB(A)re1pW-I.E.C.60704-2-13	49	56	62	68
Portata (m3/h) I.E.C.61591 Tubazioni normalizzate	280	370	480	680
Pressione massima (Pa)	390	420	480	500
Potenza motore (W)	132	153	175	215
Uscita Aria	150	150	150	150

PORTATA / PRESSIONE



ATLAS VETRO

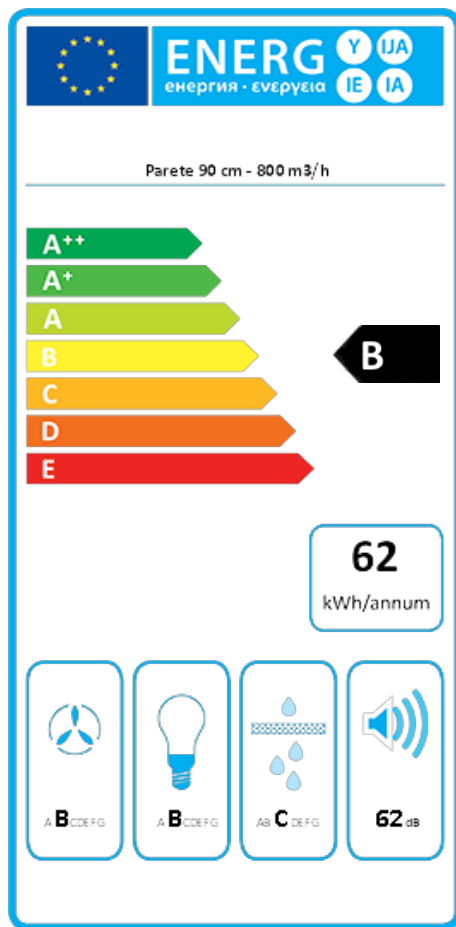
Versione

Parete 90 cm - 800 m³/h

Collezione

Design

ETICHETTA ENERGETICA



PF		
S	Falmec Spa	
M	Parete 90 cm - 800 m ³ /h	
AEC	62,2	kWh/a
ECC	B	
FDE	24,5	
FDEC	B	
LE	22,7	
LEC	B	
GFE	79,0	
GFEC	C	
Qmin	280,0	m ³ /h
Qmax	480,0	m ³ /h
Qboost	680,0	m ³ /h
SPEmin	49	dBa
SPEmax	62	dBa
SPEboost	68	dBa
PO	-	W
PS	0,48	W
PI		
F	1,1	
EEl	63,4	
Qbep	344,0	m ³ /h
Pbep	372	Pa
Qboost	680,0	m ³ /h
Wbep	145,0	W
WL	5,50	W
Emiddle	125	lux
Lwa-SPEmax	62	dBa

PF_Scheda prodotto conforme a 65/2014 S_Nome fornitore / M_Identificazione progetto / AEC_Consumo annuo di energia (AEC) cappa / EEC_Classe di efficienza energetica / FDE_Efficienza fluidodinamica (FDE) cappa / FDEC_Classe di efficienza fluidodinamica / LE_Efficienza luminosa (LE) cappa / LEC_Classe di efficienza luminosa / GFE_Efficienza del filtraggio dei grassi / GFEC_Classe di efficienza del filtraggio dei grassi / Qmin_Flusso d'aria (in m³/h) alla potenza minima in condizioni di uso normale / Qmax_Flusso d'aria (in m³/h) alla potenza massima in condizioni di uso normale / Qboost_Flusso d'aria (in m³/h) alla potenza intensiva / SPEmin_Potenza sonora ponderata A delle emissioni di rumore aereo alla potenza minima in condizioni di uso normale / SPEmax_Potenza sonora ponderata A delle emissioni di rumore aereo alla potenza massima in condizioni di uso normale / SPEboost_Potenza sonora ponderata A delle emissioni di rumore aereo in condizioni di uso intenso o boost / PO_Consumo di energia in modalità spento (Po) / Ps_Consumo di energia in modalità standby (Ps). **PI_Ulteriori informazioni conformi a 66/2014** F_Fattore di incremento nel tempo / EEl_Indice di efficienza energetica / Qbep_Velocità del flusso d'aria misurato nel punto di efficienza migliore / Pbep_Pressione dell'aria misurata nel punto di efficienza migliore / Qboost_Flusso d'aria massimo / Wbep_Ingresso energia elettrica misurato nel punto di efficienza migliore / WL_Potenza nominale del sistema luminoso / Emiddle_Illuminazione media del sistema luminoso sulla superficie di cottura / Lwa=SPEmax_Livello di pressione sonora alla potenza massima.