

MOVE

Versione

Incasso 120 cm - Nero - 800 m³/h

Collezione

Design

Codice Ean

8034122353326



Immagine indicativa del prodotto
Potrebbe non corrispondere alla versione selezionata

CARATTERISTICHE GENERICHE

**Acciaio inox (AISI 304) finitura
scotch brite**

**Parte inferiore: vetro
temperato nero**

Frontale scorrevole

Pulsantiera elettronica

Illuminazione led

**Filtro antigrasso metallico,
asportabile e lavabile**

**Filtro opzionale Carbon.Zeo
combinato, rigenerabile**

Possibilità di uscita posteriore

Camino opzionale

Mensola in vetro opzionale

Pulsantiera: indicazione dei comandi
sul frontale (La pulsantiera è posta
sulla parte superiore).

ACCESSORI OPZIONALIDISPONIBILI

KACL.934

Filtro Carbon.Zeo

KACL.815

Salvietta protettiva per superfici in
acciaio inox (box 10 pz)

KACL.108

Vetro mensola 120 cm

KCVJN.01#3

Camino h 120 mm

KCVJN.00#3

Camino telescopico h 185 + h 185

KACL.798#41F

Motore remoto sottotetto 950 m³/h

KACL.770#41F

Motore remoto sottotetto 1100 m³/h
Brushless

KACL.786#41F

Aspiratore esterno 1000 m³/h

KACL.796#4AF

Aspiratore esterno 1500 m³/h

KACL.797#4AF

Motore remoto sottotetto 1300 m³/h

CARATTERISTICHE TECNICHE

Tipologia di installazione

Incasso

Dimensioni

120 cm

Finitura

Acciaio inox (AISI 304) finitura
scotch brite

Parte inferiore: vetro temperato
nero

Motore

800 m³/h

Tipo di controllo

Pulsantiera elettronica

Velocità di funzionamento

4

Illuminazione

Led 3x1,2 W - 3200 K

Filtro

Filtro metallico "Base" - 198x161
mm - 2 pz

Filtro Carbone

Filtro Carbon.Zeo

Distanza minima

Piano cottura gas: 52 cm

Piano cottura elettrico: 52 cm

IMBALLO:PESI E VOLUMI

Peso lordo

24 kg

Peso netto

20 kg

Volume

0,24 m³

Dimensioni imballo

Lunghezza

1295 mm

Altezza

465 mm

Profondità

395 mm

FUNZIONI DI CONSUMO E COLLEGAMENTO

Consumo massimo

280 W

Tensione

220-240V

Frequenza

50-60Hz

Tipo di spina

Shuko

CARATTERISTICHE TECNICHE MOTORE

Portata massima

680 m³/h

I.E.C. 61591

Rumorosità massima

68 dB(A)re1pW

I.E.C.60704-2-13

Pressione massima (Pa)

500 Pa

Potenza massima motore

215 W

CLASSE ENERGETICA

B

MOVE

Versione

Incasso 120 cm - Nero - 800 m³/h

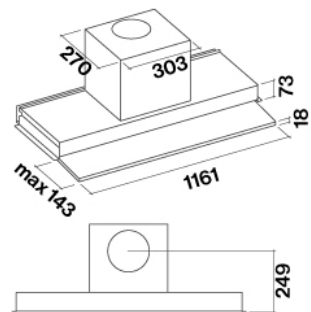
Collezione

Design

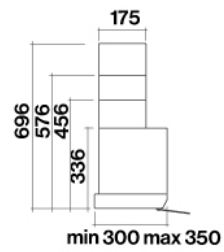
Codice Ean

8034122353326

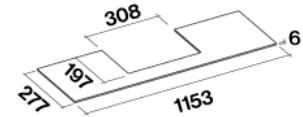
Cappa e vista posteriore



Camino opzionale



Mensola opzionale



MOVE

Versione

Incasso 120 cm - Nero - 800 m³/h

Collezione

Design

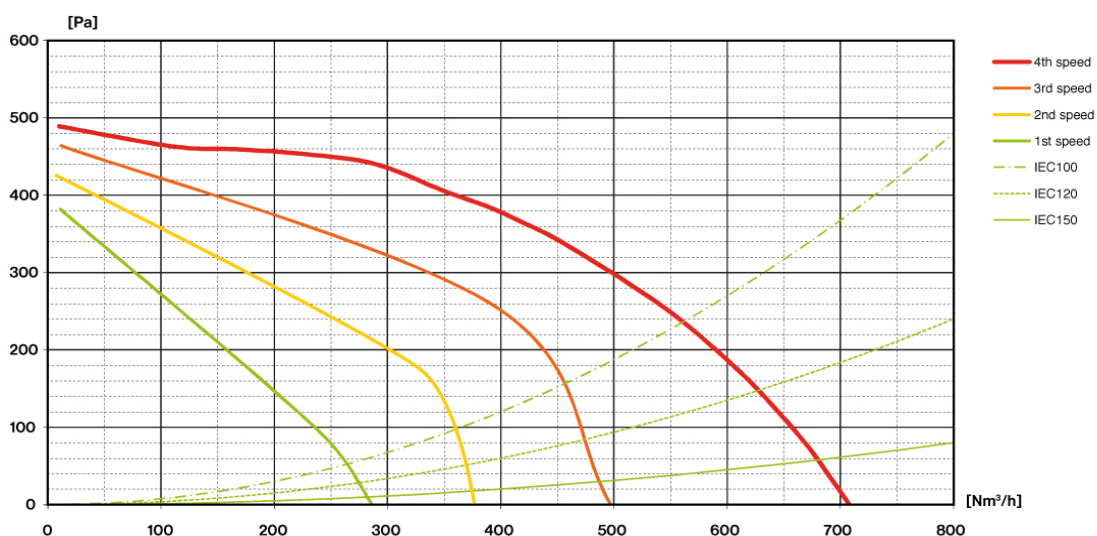
Codice Ean

8034122353326

CARATTERISTICHE TECNICHE MOTORE

Velocita' motore	1	2	3	4
Rumorosità dB(A)re1pW-I.E.C.60704-2-13	49	56	62	68
Portata (m ³ /h) I.E.C.61591 Tubazioni normalizzate	280	370	480	680
Pressione massima (Pa)	390	420	480	500
Potenza motore (W)	132	153	175	215
Uscita Aria	150	150	150	150

PORTATA / PRESSIONE



MOVE

Versione

Incasso 120 cm - Nero - 800 m³/h

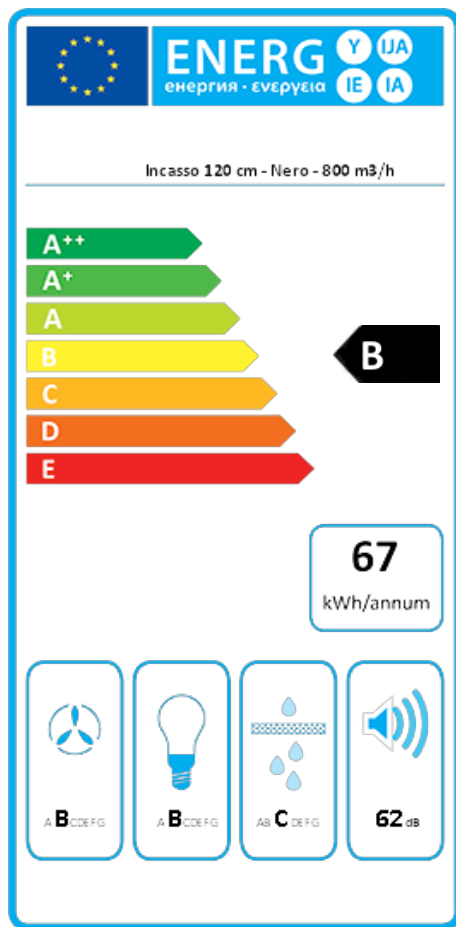
Collezione

Design

Codice Ean

8034122353326

ETICHETTA ENERGETICA



PF		
S	Falmec Spa	
M	Incasso 120 cm - Nero - 800 m ³ /h	
AEC	67,0	kWh/a
ECC	B	
FDE	26,3	
FDEC	B	
LE	20,7	
LEC	B	
GFE	80,0	
GFEC	C	
Qmin	280,0	m ³ /h
Qmax	480,0	m ³ /h
Qboost	680,0	m ³ /h
SPEmin	49	dBa
SPEmax	62	dBa
SPEboost	68	dBa
PO	-	W
PS	0,48	W
PI		
F	1,1	
EEL	64,3	
Qbep	382,0	m ³ /h
Pbep	384	Pa
Qboost	680,0	m ³ /h
Wbep	155,1	W
WL	6,50	W
Emiddle	134	lux
Lwa-SPEmax	62	dBa

PF_Scheda prodotto conforme a 65/2014 S_Nome fornitore / M_Identificazione progetto / AEC_Consumo annuo di energia (AEC) cappa / EEC_Classe di efficienza energetica / FDE_Efficienza fluidodinamica (FDE) cappa / FDEC_Classe di efficienza fluidodinamica / LE_Efficienza luminosa (LE) cappa / LEC_Classe di efficienza luminosa / GFE_Efficienza del filtraggio dei grassi / GFEC_Classe di efficienza del filtraggio dei grassi / Qmin_Flusso d'aria (in m³/h) alla potenza minima in condizioni di uso normale / Qmax_Flusso d'aria (in m³/h) alla potenza massima in condizioni di uso normale / Qboost_Flusso d'aria (in m³/h) alla potenza intensiva / SPEmin_Potenza sonora ponderata A delle emissioni di rumore aereo alla potenza minima in condizioni di uso normale / SPEmax_Potenza sonora ponderata A delle emissioni di rumore aereo alla potenza massima in condizioni di uso normale / SPEboost_Potenza sonora ponderata A delle emissioni di rumore aereo in condizioni di uso intenso o boost / PO_Consumo di energia in modalità spento (Po) / Ps_Consumo di energia in modalità standby (Ps). **PI_Ulteriori informazioni conformi a 66/2014** F_Fattore di incremento nel tempo / EEL_Indice di efficienza energetica / Qbep_Velocità del flusso d'aria misurato nel punto di efficienza migliore / Pbep_Pressione dell'aria misurata nel punto di efficienza migliore / Qboost_Flusso d'aria massimo / Wbep_Ingresso energia elettrica misurato nel punto di efficienza migliore / WL_Potenza nominale del sistema luminoso / Emiddle_Illuminazione media del sistema luminoso sulla superficie di cottura / Lwa=SPEmax_Livello di pressione sonora alla potenza massima.