

## LUMEN ISOLA 175

### Versione

Lumen Isola 175 - DX

### Collezione

Design

### Codice Ean

8034122358598



Immagine indicativa del prodotto  
Potrebbe non corrispondere alla versione selezionata

### CARATTERISTICHE GENERICHE

**Acciaio inox (AISI 304) finitura scotch brite**  
**Aspirazione perimetrale**  
**Pulsantiera elettronica**  
**Luce ambiente led**  
**Filtro antigrasso metallico, asportabile e lavabile**  
**Filtro carbone incluso**  
**Disponibile con camino a destra**

La cappa ha la parte aspirante e la pulsantiera a destra del lato frontale. La superficie di aspirazione misura 90 cm ed è posta in corrispondenza del camino.

### ACCESSORI OPZIONALI DISPONIBILI

#### KACL.557#I

Prolunga H1200 - Isola

#### KACL.815

Salvietta protettiva per superfici in acciaio inox (box 10 pz)

#### KACL.798#41F

Motore remoto sottotetto 950 m<sup>3</sup>/h

#### KACL.770#41F

Motore remoto sottotetto 1100 m<sup>3</sup>/h  
Brushless

#### KACL.786#41F

Aspiratore esterno 1000 m<sup>3</sup>/h

#### KACL.796#4AF

Aspiratore esterno 1500 m<sup>3</sup>/h

#### KACL.797#4AF

Motore remoto sottotetto 1300 m<sup>3</sup>/h

### CARATTERISTICHE TECNICHE

#### Tipologia di installazione

Isola

#### Dimensioni

175 cm

#### Motore

800 m<sup>3</sup>/h

#### Tipo di controllo

Pulsantiera elettronica

#### Velocità di funzionamento

4

#### Illuminazione

LED 4 x 10 W (5700 K)

#### Filtro

Filtro metallico "Base" - 274x274 mm - 2 pz

#### Filtro Carbone

Filtro carbone rettangolare - Tipo 3 - incluso

#### Distanza minima

Piano cottura gas: 63 cm

Piano cottura elettrico: 52 cm

### IMBALLO: PESI E VOLUMI

#### Peso lordo

61 kg

#### Peso netto

50 kg

#### Volume

0,66 m<sup>3</sup>

#### Dimensioni imballo

Lunghezza

1905 mm

Altezza

725 mm

Profondità

475 mm

### FUNZIONI DI CONSUMO E COLLEGAMENTO

#### Consumo massimo

280 W

#### Tensione

220-240V

#### Frequenza

50-60Hz

### CARATTERISTICHE TECNICHE MOTORE

#### Portata massima

670 m<sup>3</sup>/h

I.E.C. 61591

#### Rumorosità massima

67 dB(A)re1pW

I.E.C.60704-2-13

#### Pressione massima (Pa)

500 Pa

#### Potenza massima motore

215 W

#### CLASSE ENERGETICA

C

## LUMEN ISOLA 175

### Versione

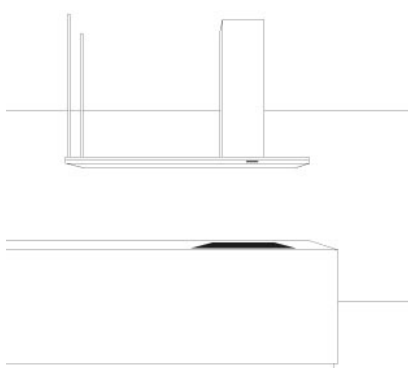
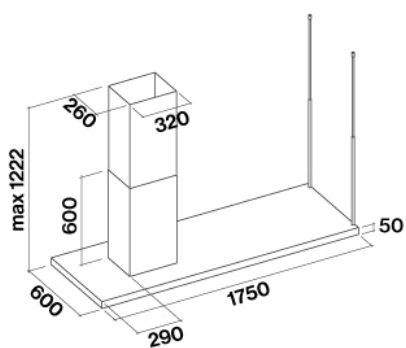
Lumen Isola 175 - DX

### Collezione

Design

### Codice Ean

8034122358598



**LUMEN ISOLA 175 - VERSIONE DESTRA**  
**LUMEN ISLAND 175 - RIGHT-HAND VERSION**

## LUMEN ISOLA 175

### Versione

Lumen Isola 175 - DX

### Collezione

Design

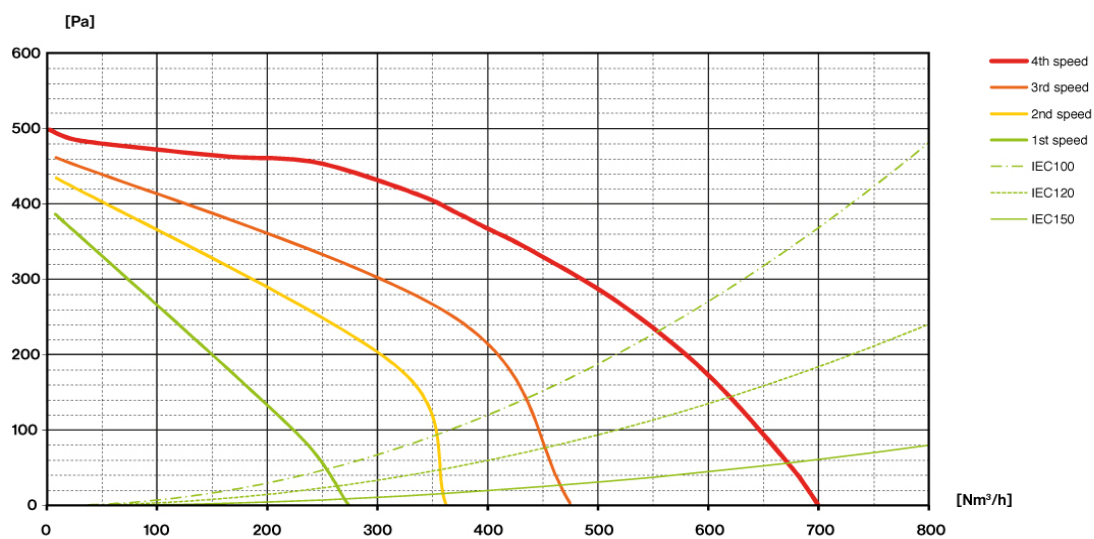
### Codice Ean

8034122358598

## CARATTERISTICHE TECNICHE MOTORE

Velocita' motore	1	2	3	4
Rumorosità dB(A)re1pW-I.E.C.60704-2-13	49	55	61	67
Portata (m <sup>3</sup> /h) I.E.C.61591 Tubazioni normalizzate	270	360	470	670
Pressione massima (Pa)	390	420	460	500
Potenza motore (W)	134	156	180	215
Uscita Aria	150	150	150	150

## PORTATA / PRESSIONE



## LUMEN ISOLA 175

### Versione

Lumen Isola 175 - DX

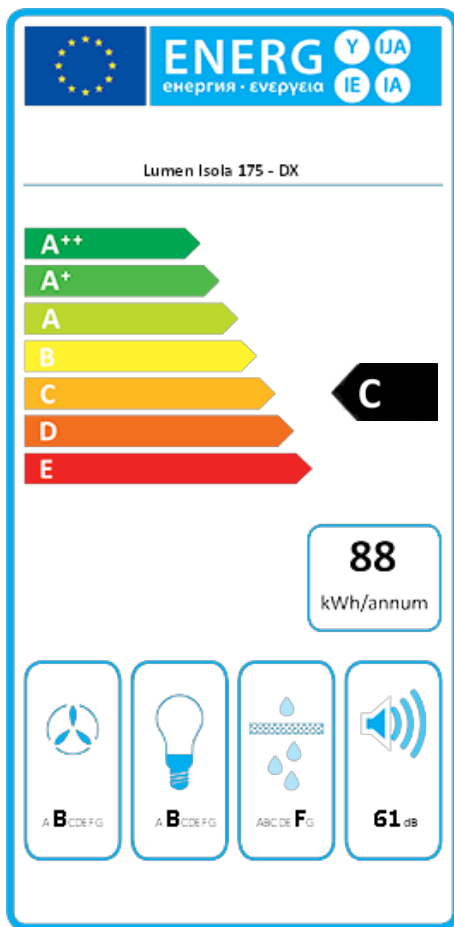
### Collezione

Design

### Codice Ean

8034122358598

## ETICHETTA ENERGETICA



PF		
S	Falmec Spa	
M	Lumen Isola 175 - DX	
AEC	87,8	kWh/a
ECC	C	
FDE	25,5	
FDEC	B	
LE	24,0	
LEC	B	
GFE	53,0	
GFEC	F	
Qmin	270,0	m <sup>3</sup> /h
Qmax	470,0	m <sup>3</sup> /h
Qboost	670,0	m <sup>3</sup> /h
SPEmin	49	dBa
SPEmax	61	dBa
SPEboost	67	dBa
PO	-	W
PS	0,48	W
PI		
F	1,1	
EEl	74,4	
Qbep	333,0	m <sup>3</sup> /h
Pbep	407	Pa
Qboost	670,0	m <sup>3</sup> /h
Wbep	147,7	W
WL	39,00	W
Emiddle	937	lux
Lwa-SPEmax	61	dBa

**PF\_Scheda prodotto conforme a 65/2014** S\_Nome fornitore / M\_Identificazione progetto / AEC\_Consumo annuo di energia (AEC) cappa / EEC\_Classe di efficienza energetica / FDE\_Efficienza fluidodinamica (FDE) cappa / FDEC\_Classe di efficienza fluidodinamica / LE\_Efficienza luminosa (LE) cappa / LEC\_Classe di efficienza luminosa / GFE\_Efficienza del filtraggio dei grassi / GFEC\_Classe di efficienza del filtraggio dei grassi / Qmin\_Flusso d'aria (in m<sup>3</sup>/h) alla potenza minima in condizioni di uso normale / Qmax\_Flusso d'aria (in m<sup>3</sup>/h) alla potenza massima in condizioni di uso normale / Qboost\_Flusso d'aria (in m<sup>3</sup>/h) alla potenza intensiva / SPEmin\_Potenza sonora ponderata A delle emissioni di rumore aereo alla potenza minima in condizioni di uso normale / SPEmax\_Potenza sonora ponderata A delle emissioni di rumore aereo alla potenza massima in condizioni di uso normale / SPEboost\_Potenza sonora ponderata A delle emissioni di rumore aereo in condizioni di uso intenso o boost / PO\_Consumo di energia in modalità spento (Po) / Ps\_Consumo di energia in modalità standby (Ps). **PI\_Ulteriori informazioni conformi a 66/2014** F\_Fattore di incremento nel tempo / EEl\_Indice di efficienza energetica / Qbep\_Velocità del flusso d'aria misurato nel punto di efficienza migliore / Pbep\_Pressione dell'aria misurata nel punto di efficienza migliore / Qboost\_Flusso d'aria massimo / Wbep\_Ingresso energia elettrica misurato nel punto di efficienza migliore / WL\_Potenza nominale del sistema luminoso / Emiddle\_Illuminazione media del sistema luminoso sulla superficie di cottura / Lwa=SPEmax\_Livello di pressione sonora alla potenza massima.