

## BULBO

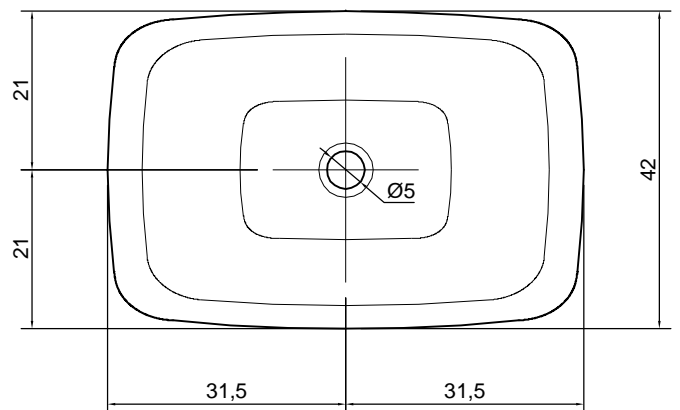
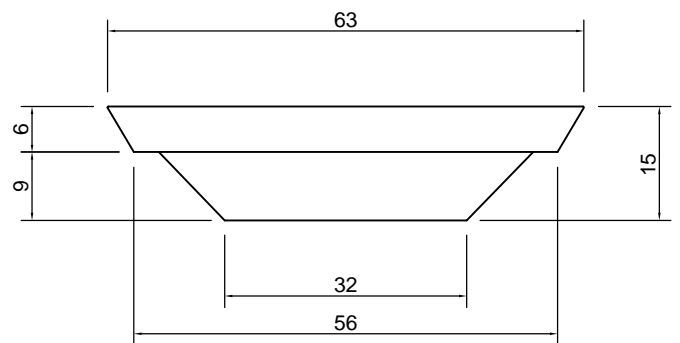
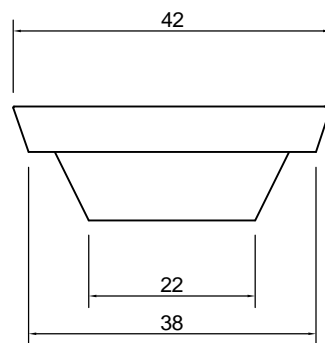


**Articolo:** BULBO  
**Materiale:** Ceramilux  
**Troppopieno:** NO  
**Peso lordo:** kg 14 ca.  
**Peso netto:** kg 13 ca.  
**Dimensione imballo:** cm 67 x 47 x 20

**Descrizione:** Lavabo rettangolare sopra piano ad incasso in Ceramilux, completo di piletta con scarico libero e raccordo per sifone.

**Article:** BULBO  
**Material:** Ceramilux  
**Overflow:** NO  
**Gross weight:** kg 14 ca.  
**Net weight:** kg 13 ca.  
**Packing dimensions:** cm 67 x 47 x 20

**Description:** Rectangular encased Ceramilux sink, complete with drain pipe fitting and open plug.



## MATERIALI IMPIEGATI

### CERAMILUX®

Ceramilux® è un materiale composito, formato da cariche minerali naturali/carbonati di calcio triidrati di alluminio) e resina poliestere. Il film di gelcoat che riveste la superficie del materiale è di tipo poliestere iso/neopentilico che consente di avere ottime caratteristiche di resistenza superficiale.

## ISTRUZIONI PER L'USO E MANUTENZIONE

### PULIZIA

Per rimuovere le macchie, il calcare e lo sporco che si depositano sulla superficie è sufficiente pulire Ceramilux® con acqua saponata o comuni detergenti non abrasivi, avendo cura di risciacquare bene la superficie. I prodotti consigliati sono: ACE crema gel, CIF in gel, AJAX, utilizzati con spugna non abrasiva o panno di cotone.

Evitare l'uso di detergenti abrasivi e spugne abrasive.

Si sconsiglia l'uso di prodotti chimici aggressivi quali acetone, trielina, acidi e basi forti (acido cloridrico e soda caustica). Alcune sostanze come inchiostro, cosmetici e tinte, a contatto prolungato col materiale possono rilasciare coloranti sulla superficie di Ceramilux®.

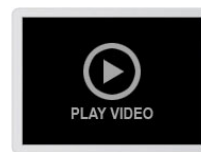
Non appoggiare sulla superficie sigarette accese ed oggetti roventi.

Non tagliare direttamente sulla superficie di Ceramilux®.

### Come rimediare ad eventuali danneggiamenti

Alcuni usi impropri possono provocare dei difetti visibili sulla superficie, rimediare a graffi profondi, lievi scheggiature, macchie ostinate è spesso possibile con una semplice manutenzione. Se il film di gelcoat non è stato danneggiato in tutto lo spessore è sufficiente carteggiare con carta abrasiva finissima (grana 800 - 1000) fino ad uniformare completamente la superficie.

Per ripristinare la lucentezza originaria utilizzare pasta lucidante o polish (vanno bene i prodotti impiegati per lucidare la carrozzeria delle auto), secondo le indicazioni del produttore stesso.



### ATOSSICITÀ

Il prodotto non risulta tossico o nocivo all'uomo, agli animali o all'ambiente.

### ECOLOGIA

Alla fine della sua utilizzazione non disperdere l'oggetto nell'ambiente, ma smaltirlo secondo le modalità previste dall'azienda comunale di smaltimento rifiuti.

## MATERIALS USED

### CERAMILUX®

Ceramilux® is a material composed of natural mineral charges (calcium carbonates and aluminum trihydrates) and polyester resin. The gel coat film that covers the surface of the material is of the iso/ neopentilic polyester type which allow excellent characteristics of resistance to be obtained. Its appearance and its mechanical and chemical characteristics make this material perfectly suitable for furnishing bathrooms and public rooms.

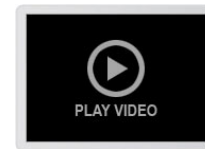
## USAGE AND MAINTENANCE INSTRUCTIONS

### CLEANING

To remove stains such as from hard water and dirt from the surface use non abrasive common detergents and rinse well. Products we suggest are: ACE gel cream, CIF gel, AIA, apply with a soft sponge or cotton cloth. Avoid the use of abrasive detergents or abrasive sponges. Do not use aggressive chemical products such as acetone, trichloroethylene nor strong acids. Some products such as ink, cosmetics and dye, if in contact with the material for long periods of time, can stain the Ceramilux® surface. Avoid cigarette burns and do not cut on the surface.

### Remedies for incidentally occurred damages

Improper use can cause visible defects on CERAMILUX surface. It is often possible to eliminate scratches, stains or splinters easily at home. If the gel coat isn't damaged totally in its depths, it will be possible to uniform the surface by using very fine sandpaper (800 - 1000 grain). To regain original brilliance use polish products (i.e. car bodies polish will be ok).



### TOXICITY

The product does not appear toxic to humans, animals or to the environment.

### ECOLOGY

Only discard in appropriate disposals according to rules and regulations in your area.