

# Smile - art. SMLAA50

lavabo sospeso e da appoggio  
wall hung or on-top washbasin

**cielo**  
handmade in Italy



**PESO NETTO/NET WEIGHT: 14,65 Kg**

**PCS PALLET: 20**

**PCS PALLET CONTAINER: 40**

**ACCESSORI/ACCESSORIES:**

**PIL01** - Piletta click clack con/senza troppo pieno con coperchio in ceramica / Push open ceramic waste for washbasins with/without overflow

**SMPAA50** - Portasciugamani frontale / Frontal towel rail

**SMPAAL** - Portasciugamani laterale / Side towel rail

**FINITURE**

FINISHES

● Bianco/white - glossy

● Stone - matte

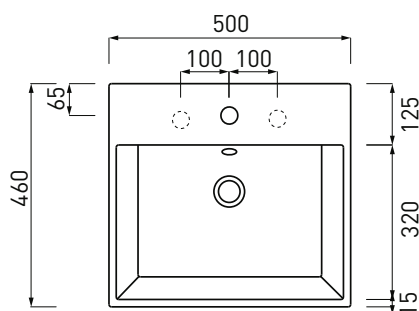
● Nero/black - glossy

Le Terre di Cielo

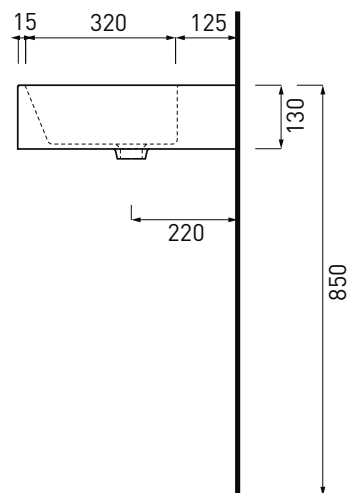
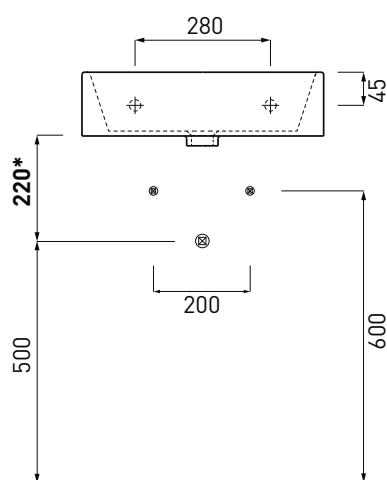
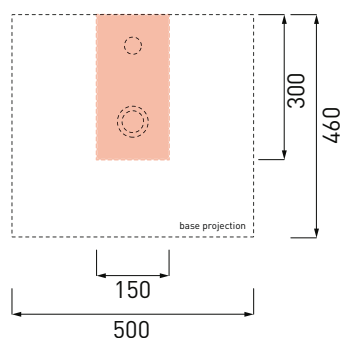
- |           |            |
|-----------|------------|
| ● Talco   | ● Arenaria |
| ● Pomice  | ● Avena    |
| ● Brina   | ● Lino     |
| ● Basalto | ● Agave    |
| ● Lavagna | ● Muschio  |
| ● Cemento | ● Polvere  |
| ● Fango   | ● Cipria   |
| ● Cacao   | ● Canapa   |

**NOTE/NOTES**

Marzo 2017



SCASSO INDICATO PER 1 FORO RUBINETTO. LA SAGOMA VA ADATTATA NEL CASO DI PIU' FORI RUBINETTI APERTI ON TOP HOLE IN CASE OF 1 TAP. THE SHAPE/DIMENSION SHOULD BE ADAPTED IN CASE OF MORE TAP HOLES



\*con sifone Cielo ART. **SISP**  
\*with Cielo siphon ART. **SISP**

**ATTENZIONE:**  
Le misure d'installazione possono presentare leggere differenze rispetto ai pezzi reali in considerazione delle caratteristiche del prodotto ceramico. L'azienda si riserva di cambiare schede tecniche e caratteristiche di funzionamento degli articoli in ogni momento e senza necessità di preavviso. I pesi possono subire variazioni fino al 20%.

**ATTENTION:**  
Measure details can show some little difference respect real items, following typical characteristics of ceramics articles production. The company reserves the right to change any technical specifications/dimension and/or operating characteristics of the products at any time and without giving notice. The ceramic items weight may vary up to 20%.