

MARE E.ION

Versione

Parete 66 cm - Nero - 450 m³/h

Designer

Pareschi - atelierP

Collezione

E.ion System

Codice Ean

8034122347943



Immagine indicativa del prodotto
Potrebbe non corrispondere alla versione selezionata

CARATTERISTICHE GENERICHE

Vetro nero

Sistema ionizzante per la purificazione dell'aria

Aspirazione perimetrale

Pulsantiera touch + sensore foglia

Illuminazione led

Filtro top, asportabile e lavabile

Filtro Carbon.Zeo combinato, rigenerabile

CARATTERISTICHE TECNICHE

Tipologia di installazione

Parete

Dimensioni

66 cm

Finitura

Vetro nero

Motore

450 m³/h

Tipo di controllo

Pulsantiera touch

Velocita' di funzionamento

4

Illuminazione

Led 4x1,2 W - 3200 K

Filtro

Filtro metallico "Top" - 235x306 mm - 2 pz

Filtro Carbone

Filtro Carbon.Zeo - incluso

Distanza minima

Piano cottura gas: 60 cm

Piano cottura elettrico: 52 cm

IMBALLO:PESI E VOLUMI

Peso lordo

37 kg

Peso netto

32 kg

Volume

0,34 m³

Dimensioni imballo

Lunghezza

995 mm

Altezza

595 mm

Profondita'

570 mm

FUNZIONI DI CONSUMO E COLLEGAMENTO

Consumo massimo

130 W

Tensione

220-240V

Frequenza

50-60Hz

CARATTERISTICHE TECNICHE MOTORE

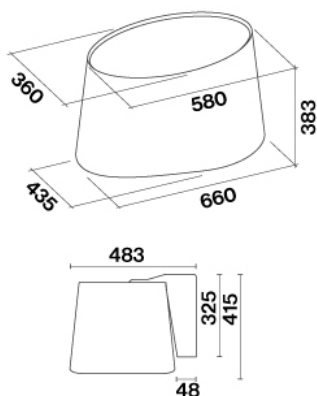
Rumorosita' massima

65 dB(A)re1pW

I.E.C.60704-2-13

Potenza massima motore

140 W



MARE E.ION

Versione

Parete 66 cm - Nero - 450 m³/h

Designer

Pareschi - atelierP

Collezione

E.ion System

Codice Ean

8034122347943

CARATTERISTICHE TECNICHE MOTORE

Velocita' motore	1	2	3	4
Rumorosità dB(A)re1pW-I.E.C.60704-2-13	56	61	63	65
Portata (m ³ /h) I.E.C.61591 Tubazioni normalizzate				
Pressione massima (Pa)				
Potenza motore (W)	75	90	100	140
Uscita Aria				