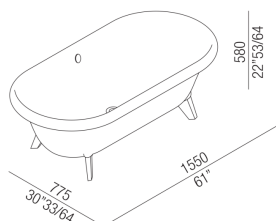




Vasche Ottocento Small
AVAS0967_

Benedini Associati, 2013

Vasca con scarico e circuito per troppo pieno



Finiture



Bianco



Bianco/grigio scuro



Bianco/grigio chiaro

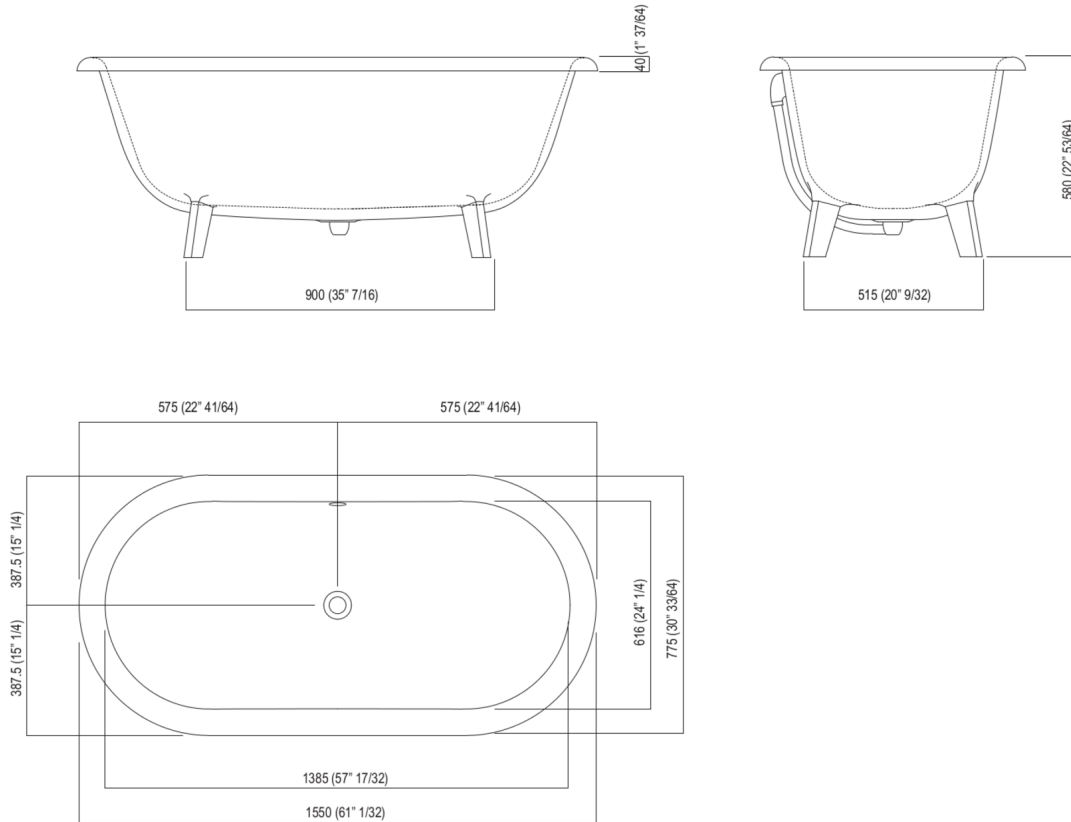
Vasca dalle linee classiche realizzata in Cristalplant® biobased bianco o bicolore (esterno grigio scuro RAL7021 o grigio chiaro RAL 7044), sorretta da piedi realizzati nello stesso materiale. Completa di scarico e circuito per troppo pieno a vista .MET1516 (disponibile con finitura cromo, cromo spazzolato o brunito spazzolato) utilizzabile anche per vasche in esposizione; senza fori per rubinetteria; questa può essere collocata a parete o a terra. La versione bicolore può essere realizzata con colore indicato dal cliente con maggiorazione del 15%.

Materiali usati: Cristalplant® biobased.

Altezza:	58.0 cm	22"53/64 inches
Profondità:	77.5 cm	30"33/64 inches
Lunghezza:	155.0 cm	61" inches
Capacità:	200.0 l	53 gal
Peso:	50.0 kg	110 lbs
Dimensioni imballo:	92 x 168 x 70 cm	36"1/2 x 105"1/2 x 27"1/2 inches
Peso con imballo:	94.0 kg	207 lbs

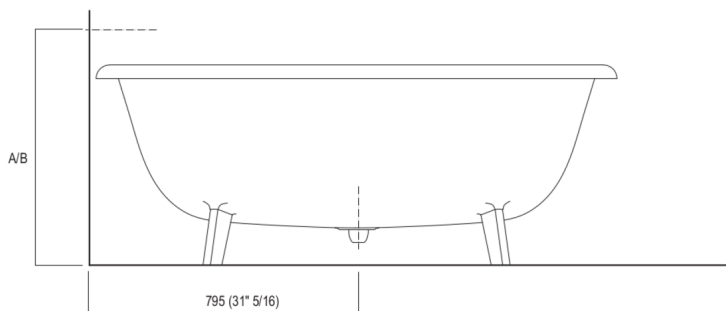
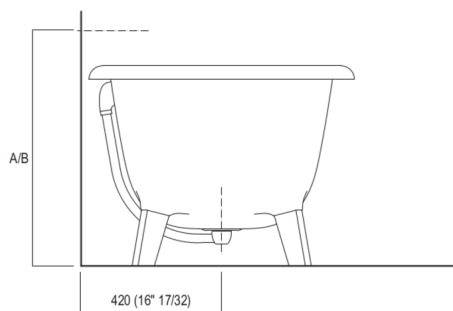


Dimensioni principali





Quote per rubinetteria a parete

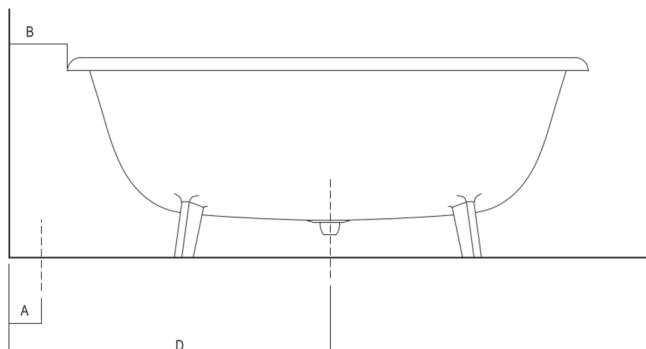
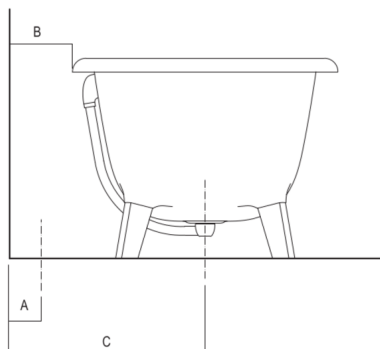


	A*	B**
FEZ (ARUB050000L, ARUB051000L, ARUB150000C, ARUB151000C, ARUB1089S, ARUB190000C, ARUB191000C, ARUB1091S)	700 (27 ¹ / ₂)	-
MEMORY (ARUB1076S, ARUB1077S, ARUB1040S)	700 (27 ¹ / ₂)	-
SQUARE (ARUB0932N, ARUB0933N, ARUB1118)	-	700 (27 ¹ / ₂)
SEN (ASEN0912V)	-	700 (27 ¹ / ₂)

* inserasse gruppo / axial distance for tap
 ** filo inferiore gruppo / Tap's lower edge



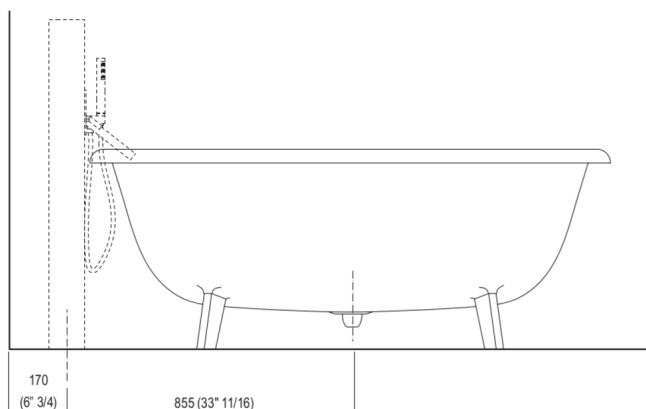
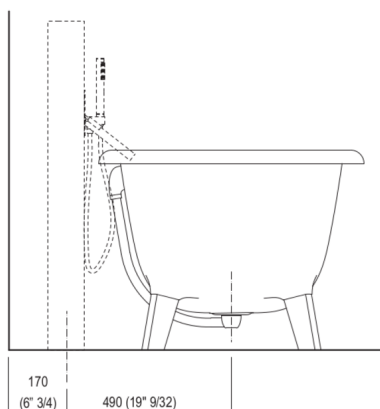
Quote per piantane da terra



	A	B	C	D
FEZ (ARUB140, RAUB145, ARUB170N)	80 (3"1/8)	165 (6"1/2)	575 (22"41/64)	955 (37"5/8)
MEMORY (ARUB1078, ARUB1072, ARUB1033)	80 (3"1/8)	165 (6"1/2)	575 (22"41/64)	955 (37"5/8)
SQUARE (ARUB0961L, ARUB0934L, ARUB0935NL, ARUB0936NL, ARUB0952L, ARUB1024N, ARUB1112, ARUB1115)	80 (3"1/8)	165 (6"1/2)	575 (22"41/64)	955 (37"5/8)
SEN (ASEN0911)	80 (3"1/8)	125 (4"59/64)	520 (20"15/32)	900 (35"7/16)

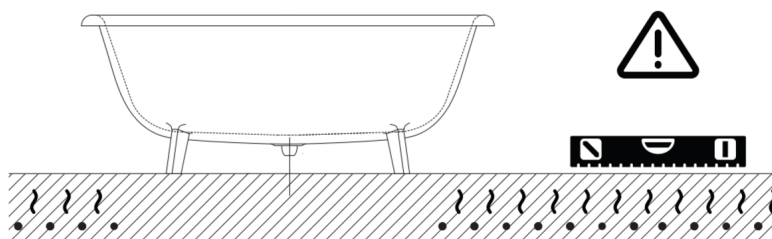


Quote per colonna porta rubinetteria





Nota

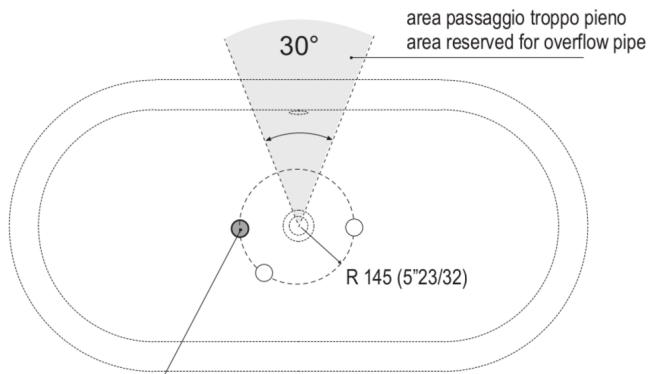
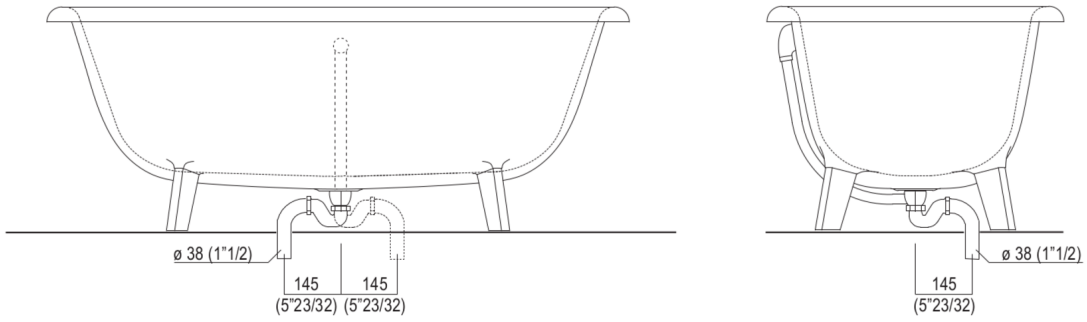


La vasca deve essere installata su un pavimento perfettamente piano.
The bathtub must be positioned on a flat floor surface.

Evitare di realizzare impianti di riscaldamento nell'area sottostante la vasca.
Avoid the installation of floor heating plants in the area under the bathtub.



Quote per scarico



scarico \varnothing 40 mm con OR di tenuta
 \varnothing 40 mm waste pipe with O-ring